

## Pompes doseuses électromécaniques Série LK



# Large éventail d'applications, notamment dans la chimie

Les pompes doseuses électromécaniques de la série LK sont dotées d'un système d'entraînement par transmission à double cames et engrenages à vis sans fin ce qui les rend très fiables, compactes et robustes. Grâce à sa grande expérience dans ce domaine, IWAKI a su développer tout son savoir-faire pour créer une pompe idéale pour l'industrie de la chimie, le traitement d'eau, l'industrie papetière, l'industrie alimentaire et pharmaceutique. Les qualités premières de ce type de pompe sont la performance, la facilité d'utilisation et le coût d'entretien réduit.

Ces pompes sont certifiées ATEX II 2 GD k IIB T4.

## Variété des modèles et matériaux

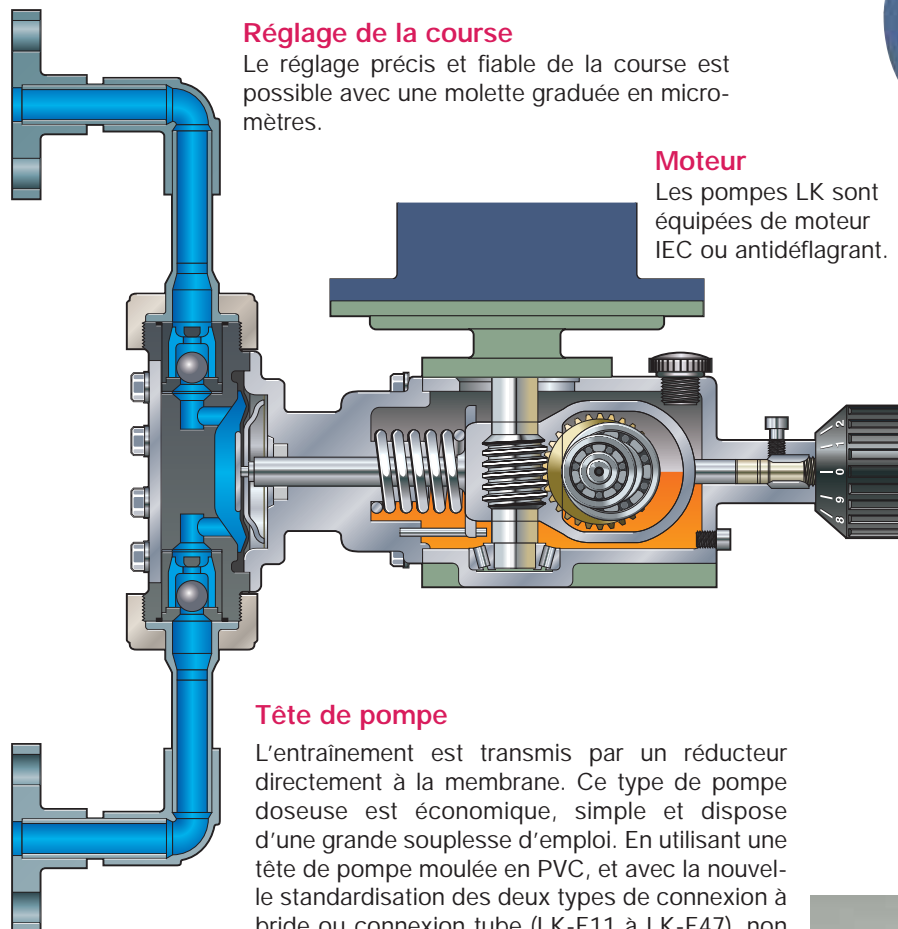
La série LK est prévue pour couvrir tous les besoins de ses utilisateurs en répondant aussi bien aux petits et grands débits. La gamme des matériaux été élargie et six modèles différents sont proposés, ce qui permet de choisir le modèle de pompe le plus adapté en fonction des produits chimiques à véhiculer.

## Haute performance et applications universelles

La précision du débit est de +/-2%. La reproductibilité est parfaite grâce à la linéarité des coups et à sa précision. Il n'y a pas de variation dans le temps du débit.

Deux types de connexion sont disponibles : à bride ou par tuyau souple (LK-F11 à LK-F47). Le système le plus approprié de fixation de tuyauterie peut être choisi.

## Construction



### Réglage de la course

Le réglage précis et fiable de la course est possible avec une molette graduée en micromètres.

### Moteur

Les pompes LK sont équipées de moteur IEC ou antidéflagrant.

### Tête de pompe

L'entraînement est transmis par un réducteur directement à la membrane. Ce type de pompe doseuse est économique, simple et dispose d'une grande souplesse d'emploi. En utilisant une tête de pompe moulée en PVC, et avec la nouvelle standardisation des deux types de connexion à bride ou connexion tube (LK-F11 à LK-F47), non seulement une économie est réalisée sur le coût des pièces mais en plus on améliore la flexibilité de l'installation.

Les trois principaux matériaux de la tête de pompe sont le PVC, l'inox, et la résine fluorée. Le plus adéquat des matériaux pour l'application peut être choisi parmi une gamme de six matériaux différents.



LK-F57VCT

### Composition de l'entraînement

Le cœur de la série LK est composé d'un système à double cames hautement fiable, associé à un réducteur de vitesse à vis sans fin. Le mécanisme compact et rigide est le résultat d'un objectif à atteindre qui était de résister au maximum à l'usure en marche continue. En plus de l'engrenage à vis sans fin fabriqué en bronze d'aluminium, le réducteur de vitesse utilise des roulements à rouleaux pour une meilleure transmission de la puissance moteur à la pompe.

Le réducteur est inclus dans un carter et comporte un circuit de lubrification d'huile. La pompe peut être utilisée en extérieur.

La durabilité de la marche en continu sur une longue période est aussi excellente.



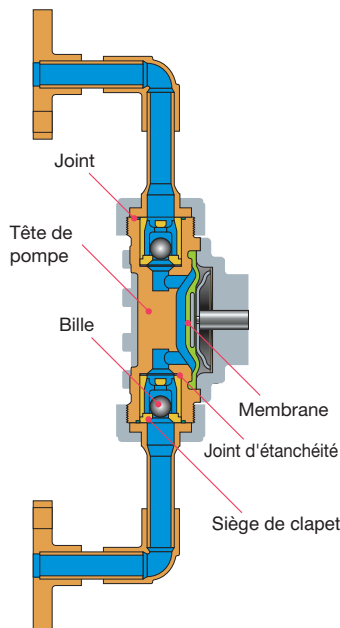
## Identification

# LK - F 32 VC T

1 2 3 4 5

Repères	LK-F / A / B / C (moteur IEC)
1 <b>Nom de la série</b>	Série <b>LK</b> : pompe à membrane électromécanique
2 <b>Motorisation</b>	<b>F</b> : 0.25 kW, <b>A</b> : 0.37 kW, <b>B</b> : 0.75 kW, <b>C</b> : 1.5 kW
3 <b>Numéro de type</b>	1 <sup>er</sup> chiffre : membrane (taille de la tête de pompe) 2 <sup>ème</sup> chiffre : rapport de réduction d'engrenage <b>1</b> : 1/30, <b>2</b> : 1/15, <b>5</b> : 1/30, <b>6</b> : 1/20, <b>7</b> : 1/15
4 <b>Symbole du matériau</b>	Table de référence du matériel (ex. <b>VC, VH, VS4, TC, S6, S4</b> )
5 <b>Connexion</b>	Sans : Bride ("JIS" ou autres), <b>T</b> : Bride ("DIN"), <b>H</b> : Tuyau

## Matériaux



Modèle	VC	VH	VS4	TC	S6	S4		
<b>Application</b>	Acides	Alcalin		Acides forts	Solvants			
<b>Modèle de pompe</b>	11 à 87	11 à 57	65 à 87	11 à 65	11 à 57	65 à 87		
<b>Pièce</b>	<b>Tête de pompe</b>	PVC	PVC	PVC	PVDF	SUS316	SCS13	
	<b>Bille de clapet</b>	CE	HC	SUS304	CE	HC	SUS304	
	<b>Siège de clapet</b>	Modèle 11 à 32	FKM	EPDM	-	FKM	SUS316	-
		Modèle 45 à 87	PVC	PVC	PVC	PVDF	SUS316	SUS304
	<b>Joint</b>	FKM	EPDM	EPDM	FKM	-	-	
	<b>Joint d'étanchéité</b>	PTFE		-	PTFE			
<b>Membrane</b>	EPDM recouvert PTFE							
<b>Plage de température du liquide*</b>	0 - 50°C			0 - 80°C				

\* : La plage de température est variable selon le liquide pompé. Merci de nous contacter.

### Produits chimiques typiques

**VC** : Acide sulfurique, Acide hydrochlorique, Sodium hypochlorite  
**VH, VS4** : Soude caustique, coagulant, hydroxyde de calcium (faible densité)  
**TC** : Acide sulfurique concentré, acide hydrofluorique, mélange d'acides  
**S6, S4** : Solvant organique, fabrication chimique de papier

### Symboles des matériaux

**SCS 13** : Inox équivalent au SUS304  
**CE** : Céramique  
**FKM** : Fluoré d'élastomère  
**HC** : Hastelloy C276

Note : Le type VS pour viscosités et particules est disponible sur commande. Pour plus de détails, nous contacter.

## Spécifications

Modèle	Capacité L/min Note 1	Pression max. MPa		Fréquence cpm 50Hz	Diamètre de la membrane mm	Longueur max. de la course mm	Connexion				Puissance moteur (4 pôles)
		PVC, PVDF	SUS				Bride		Tuyau		
							PVC, PVDF	SUS	PVC	PVDF Note 2	
<b>LK-F11</b>	0.02	1.0	1.5	48	22	1.5	DN15 (DIN PN10)	DN15 (DIN PN16)	ID4 mm (ou 5 mm) OD9 mm	ID6 mm OD8 mm	0.25 kW
<b>F21</b>	0.05	1.0	1.5	48	30	2.0					
<b>F22</b>	0.10	1.0	1.5	96	30	2.0					
<b>F31</b>	0.25	1.0	1.5	48	60	2.5					
<b>F32</b>	0.50	1.0	1.5	96	60	2.5					
<b>F45</b>	0.85	1.0	1.5	48	72	6.0					
<b>F47</b>	1.7	0.8	0.8	96	72	6.0	DN25 (DIN PN10)	-	-	0.25 kW	
<b>F55</b>	2.8	0.5	0.5	48	100	10					
<b>F57</b>	6.0	0.3	0.3	96	100	10	DN25 (DIN PN10)	-	-	0.37 kW	
<b>LK-A55</b>	2.8	0.7	0.7	48	100	10					
<b>A57</b>	6.0	0.5	0.5	96	100	10					
<b>A65</b>	9.0	0.2	0.2	48	138	17.5	DN40 (DIN PN10)	-	-	0.75 kW	
<b>LK-B65</b>	9.0	0.5	0.7	48	138	17.5	DN40 (DIN PN10)	-	-		
<b>B75</b>	13.3	0.5	0.5	48	150	20	DN50 (DIN PN10)	-	-	1.5 kW	
<b>LK-C76</b>	20.0	0.5	0.5	72	150	20	DN50 (DIN PN10)	-	-		
<b>C86</b>	33.0	0.3	0.3	72	205	20	DN65 (DIN PN10)	-	-		
<b>C87</b>	45.0	0.3	0.3	96	205	20					

Note 1 : La capacité est la valeur prise en compte lorsque le maximum de pression est appliqué (avec de l'eau pure à température ambiante).

La valeur peut-être plus élevée que ce qui est indiqué dans le tableau si la pression est faible.

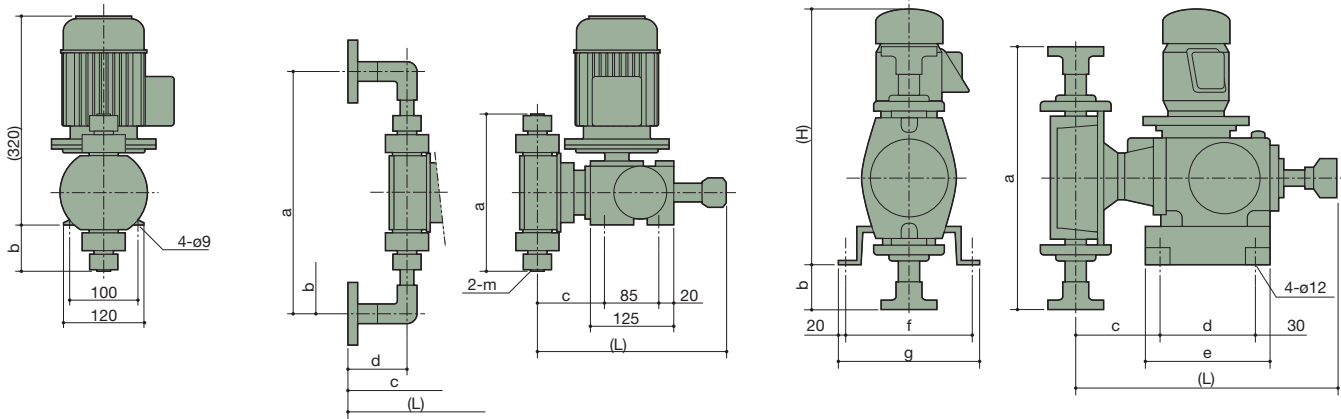
Note 2 : La connexion par tuyau pour les modèles en PVDF est seulement disponible sur les LK-F11 à LK-F22 (production sur demande).

- Accessoires standard : une canne d'injection, un filtre et 4m de tube PVC sont fournis avec les LK-F11 à LK-F45 VCH ou VHH. Une base est fournie pour tous les modèles LK-A, LK-B et LK-C.
- Une variation de fréquence est possible. Pour plus de détails, nous consulter.

## Dimensions (en mm)

Les dimensions et configurations peuvent être modifiées sans avis préalable dans le but d'améliorer le produit.

Les dimensions peuvent être différentes selon le type de moteur installé.



Note : Tous les modèles représentés ci-dessus sont en PVC. La bride d'aspiration pour les modèles en Inox est droite.

### LK-F11 à LK-F57

Modèle	Raccord tuyau					Raccord à bride								
	PVC					PVC				SUS				
	L	a	b	c	m	L	a	b	c	d	L	a	b	c
LK-1	275	146	23	95	Note	(363)	272	86	94	89	332	156	20	92
2	275	164	32	95		(363)	290	95	94	89	332	166	25	92
3	277	224	62	97		(366)	350	125	97	89	337	201	42	97
4	281	243	72	99		(370)	369	135	99	89	343	270	80	101
5	-	-	-	-		(395)	350	125	114	97	399	368	110	111

Note : La taille de connexion pour LK-1, LK-2 ø 4x9 et LK-3, LK-4 ø 12x18.  
Pour des informations sur le type TC, merci de contacter IWAKI France.

### LK-A55 à LK-C87

Modèle	PVC				SUS				Note							
	L	a	b	c	L	a	b	c	H	d	e	f	g			
	LK-A5	476	325	-29	111	473	320	-32	108	547	180	240	260	300		
A6	523	599	108	154	533	431	24	164	547	180	240	260	300			
B6	595	599	90	164	605	431	6	174	594	240	300	310	350			
B7	599	600	90	167	610	465	23	178	594	240	300	310	350			
C7	599	600	90	167	610	465	23	178	601	240	300	310	350			
C8	605	647	114	173	609	633	107	177	601	240	300	310	350			

Note : Ces dimensions sont communes aux têtes de pompes PVC et têtes de pompes SUS.  
Pour des informations sur le type TC, merci de contacter IWAKI France.

## Accessoires en option

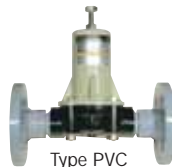
### Canne d'injection



Modèle	BVC-1P□L-□H	BVC-1P□-□H
Capacité applicable	Supérieure à 1L/min	
Pression	0.05 - 0.3MPa	0.3 - 0.8MPa
Matériaux	PVC, FKM (EPDM)	
Connexion (mm) (diamètre du tuyau)	Entrée 4 x 9, 12 x 18	Sortie R3/8 et R1/2

□ : Symbole correspondant à la matière du joint torique ("V" pour FKM, "E" pour EPDM)

### Souape de sécurité et canne d'injection



Type PVC

### Souapes de sécurité

Corp	Modèle	Débit maximum L/min	Pression MPa	Connexion Taille nominale Bride DIN PN 10	Poids Kg
PVC	RV-1P□-4H	1.0	0.3 - 0.8	Tuyau PVC ø 4x9	0.2
	RV-1P□-12H	1.0	0.3 - 0.8	Tuyau PVC ø 12x18	0.2
	RV-1P□-15-S	1.0	0.3 - 0.8	15	0.5
	RV-1P□B-15-S	1.0	0.8 - 1.0	15	0.5
	RV-3P-15-S	3.0	0.3 - 1.0	15	0.6
	RV-3P-25-S	3.0	0.3 - 1.0	25	0.9
	RV-3P□-12H	3.0	0.3 - 1.0	Tuyau PVC ø 12x18	0.4
	RV-3P□-12P	3.0	0.3 - 1.0	Tuyau PVC ø 12x16	0.4
	RV-3P□-13E	3.0	0.3 - 1.0	Tuyau PVC ø 13x20	0.4
	RV-7V-25-S	7.5	0.3 - 0.8	25	3.5
	RV-7VB-25-S	7.5	0.8 - 1.0	25	3.5
	RV-25V-25-S	25	0.3 - 0.8	25	4.0
	RV-25V-40-S	25	0.3 - 0.8	40	4.0
	N50RV-5V-F-S	45	0.15 - 0.5	50	18
	N50RV-5V2-F-S	45	0.15 - 0.5	50	18
	N65+50RV-5V-F-S	65	0.15 - 0.5	65	18
	N65+50RV-5V2-F-S	65	0.15 - 0.5	65	18

□ : Symbole de la matière du joint torique ("V" pour FKM, "E" pour EPDM)  
La matière du joint torique de type N est en FKM pour "SV2".

Note : La membrane est en PTFE, sauf RV-1P et type N.

La matière du joint torique pour "RV-1P" et type "N" est le même que la membrane.

### Anti-pulsatoir

Corps	Modèle	Capacité applicable en L	Pression MPa	Connexion Taille nominale Bride DIN PN10	Poids kg
PVC	A-1V□-S	1.0	0.5	Commun pour 15 - 25	2
	A-2V□-S	2.0			2.5
	A-5V□-S	5.0			4.5
	N40A-10V(2)-F-S*	10			16
	N50A-20V(2)-F-S*	20			26

\* : Matériau du joint torique : "CR" pour 10V/20V et "FKM" pour 10V2 / 20V2

□ : Symbole de la matière du joint torique ("V" pour FKM, "E" pour EPDM)

Note 1 : Le poids correspond à la valeur du produit uniquement. (Le poids du liquide n'est pas inclus).

Note 2 : L'anti-pulsatoire en PVC rigide peut être détérioré par les rayons ultraviolets ou les produits chimiques utilisés sur une trop longue période. L'anti-pulsatoire devra être remplacé tous les trois ans pour garantir une sécurité maximum.

### Cannes d'injection

Corp	Modèle	Débit maximum L/min	Pression MPa	Connexion Taille nominale Bride DIN PN 10	Poids Kg
PVC	BV-1P□-4H	0.005 - 1.0	0.3 - 0.8	Tuyau PVC ø 4x9	0.2
	BV-1P□-12H	0.005 - 1.0	0.3 - 0.8	Tuyau PVC ø 12x18	0.2
	BV-1P□-15-S	0.005 - 1.0	0.3 - 0.8	15	0.5
	BV-1P□L-4H	0.005 - 1.0	0.05 - 0.3	Tuyau PVC ø 4x9	0.2
	BV-1P□L-12H	0.005 - 1.0	0.05 - 0.3	Tuyau PVC ø 12x18	0.2
	BV-1P□L-15-S	0.005 - 1.0	0.05 - 0.3	15	0.5
	BV-3P□-12H	0.03 - 3.0	0.1 - 0.8	Tuyau PVC ø 12x18	0.4
	BV-3P□-12P	0.005 - 1.0	0.1 - 0.8	Tuyau PVC ø 12x16	0.4
	BV-3P□-13E	0.005 - 1.0	0.1 - 0.8	Tuyau PVC ø 13x20	0.4
	BV-3N□-12H	0.03 - 3.0	0.1 - 0.3	Tuyau PVC ø 12x18	0.4
	BV-3P-15-S	0.03 - 3.0	0.1 - 0.8	15	0.6
	BV-3P-25-S	0.03 - 3.0	0.1 - 0.8	25	0.9
	BV-7V-25-S	0.2 - 7.5	0.05 - 0.8	25	3.5
	BV-25V-25-S	2 - 25	0.1 - 0.8	25	4.0
	BV-25V-40-S	2 - 25	0.1 - 0.8	40	4.0
	N50BV-5V-F-S	2.5 - 50	0.15 - 0.5	50	20
	N50BV-5V2-F-S	2.5 - 50	0.15 - 0.5	50	20
	N65+50BV-5V-F-S	5 - 70	0.15 - 0.5	65	20
	N65+50BV-5V2-F-S	5 - 70	0.15 - 0.5	65	20

□ : Symbole de la matière du joint torique ("V" pour FKM, "E" pour EPDM)

La matière du joint torique de type N est en CR pour "SV" et en FKM pour "SV2".

Note : La membrane est en PTFE, sauf BV-1P et type N.

La matière du joint torique pour "BV-1P" et type "N" est le même que la membrane.



Official IWAKI Distributor

## iP Service SA

Route du Pra Rond 4  
CH-1785 Cressier / FR  
Tel.: +41 26 674 93 00 Fax: +41 26 674 93 02  
Internet: [www.iwaki.ch](http://www.iwaki.ch) E-Mail: [info@iwaki.ch](mailto:info@iwaki.ch)