

IWAKI

s é r i e s
MX(-F)

Pompes centrifuges à entraînement magnétique

CAT-MX-F 10-12



Résiste aux conditions difficiles d'utilisation et offre un rendement élevé

La série MX représente la dernière conception de création des pompes à entraînement magnétique en plastique. Grâce à l'expérience acquise des générations antérieures des pompes MDH, la série MX a été conçue pour supporter les pires conditions de fonctionnement.

Quand le palier est en carbone, la pompe MX peut supporter de brèves périodes de fonctionnement à sec.

La nouvelle « structure à circulation radiale » (système breveté) en complément du principe de « non-contact » déjà existant et éprouvé, et de la tenue de l'axe à l'avant et à l'arrière, améliorent considérablement la résistance de la pompe aux cavitations et au fonctionnement en vanne fermée au refoulement.

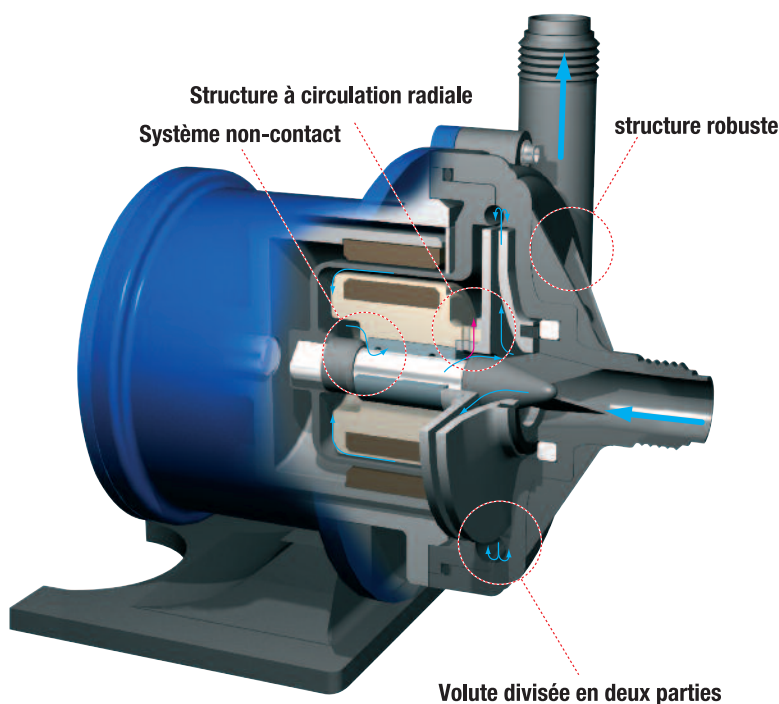
La série des pompes MX est hautement recommandée pour une utilisation dans les procédés de production variés comme la filtration, la pulvérisation, le lavage et les traitements de surface.

Un concept innovant pour cette dernière création de pompe MX alliant robustesse mécanique et perfectionnement technique, la série MX supporte des conditions de fonctionnement extrêmes. Elle a un coût de fonctionnement et de maintenance réduit.

Le choix d'un corps-avant divisé en deux parties augmente le rendement.

De construction simple, elle est robuste et la maintenance est aisée.

Les modèles standards sont disponibles en GFRPP et CFRETFE.



— Fonctionnement anormal
— Fonctionnement normal

Illustration MX-250

Système non-contact

La puissance exceptionnelle des aimants utilisés évite le contact de la capsule magnétique avec la butée arrière et élimine de ce fait les risques de friction et d'échauffement avec fusion des matériaux synthétiques. Ce dispositif permet d'obtenir une meilleure résistance contre la marche à sec comparé aux pompes magnétiques traditionnelles. Ce principe réduit le risque d'échauffement et sécurise le passage des liquides (sauf MX-70, 100).

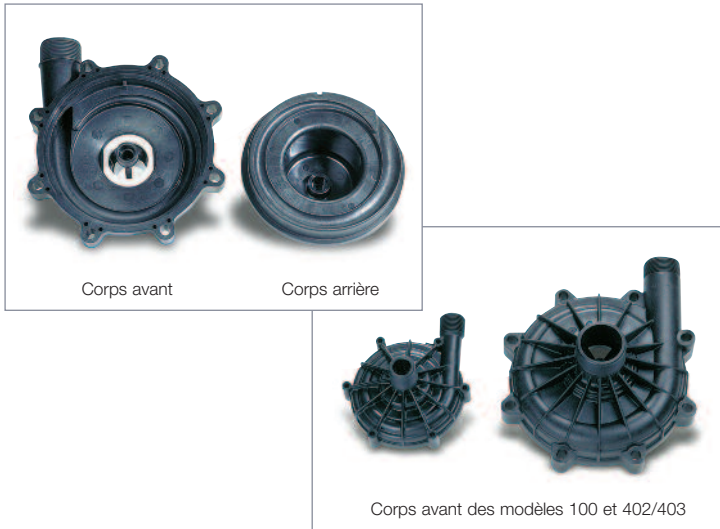
Structure « à circulation radiale » (brevet international)

Le principe de la circulation radiale permet la circulation du liquide entre l'arbre et le palier grâce aux orifices situés sur la turbine et sur la capsule magnétique. Ceci empêche les échauffements dus au frottement de l'arbre et du palier. De ce fait, la déformation thermique et la fusion sont évitées.

Un corps-avant divisé en deux parties (brevet international)

La série MX est la première pompe magnétique en résine à utiliser une volute divisée en deux parties (un corps avant et un corps arrière) formant une chambre tangentielle conique.

Ainsi la quantité de fluide canalisée dans la chambre est guidée efficacement vers l'orifice de refoulement, d'où une réduction des fuites à l'intérieur de la volute et par conséquent un rendement optimisé.



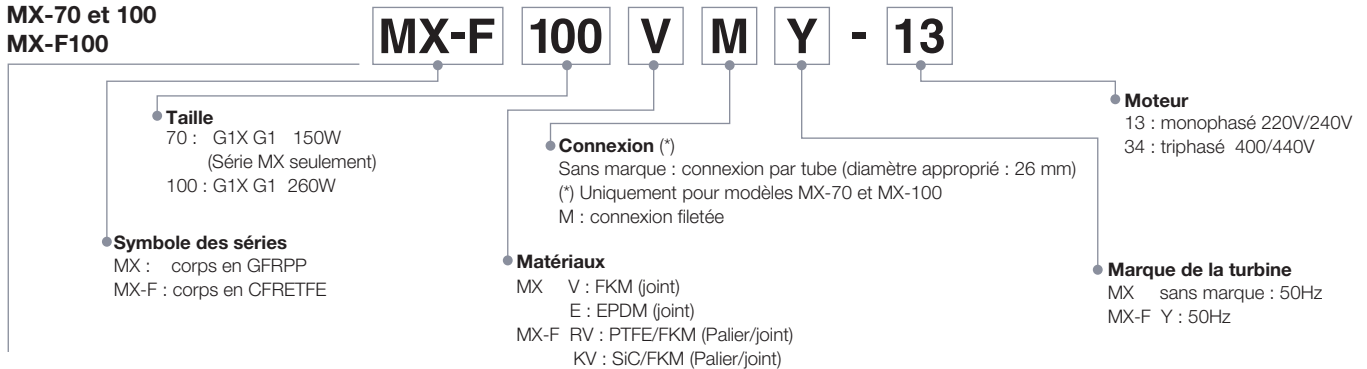
Structure robuste

Toutes les parties supportant des contraintes, soit le corps avant et arrière, sont renforcées par des nervures pour améliorer la résistance à la pression et la résistance mécanique de la pompe. Le palier est monté en sandwich entre l'épaulement situé en arrière de la capsule magnétique et la face arrière de la roue pour augmenter la fiabilité sous hautes températures (Sauf MX-70, 100).

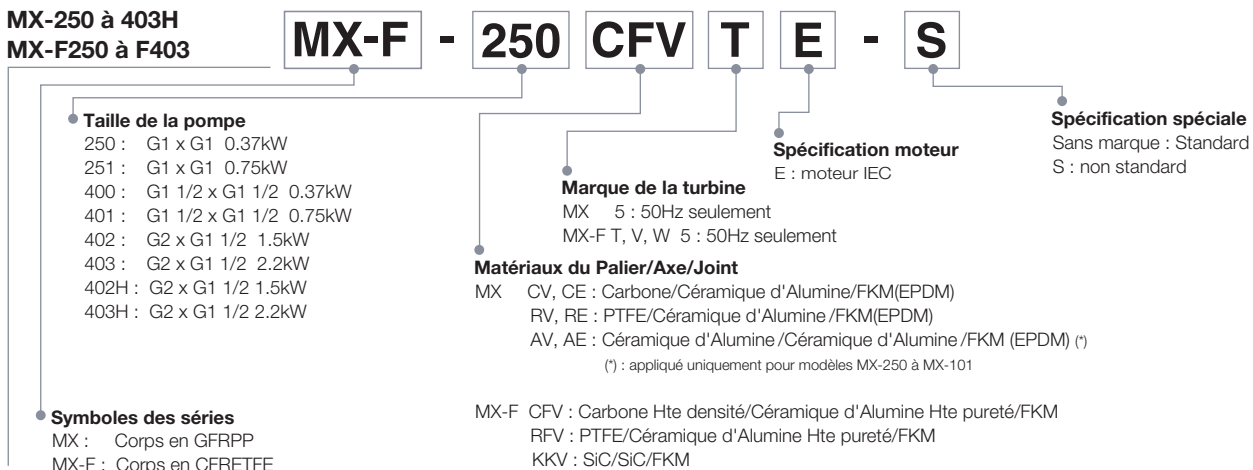
Les modèles MX(-F)402/H et MX(-F)403/H : pour assurer la fixation de la turbine sur la capsule magnétique, un nouveau système par emboîtement chevillé a été adopté sur les plus grands modèles.

Identification de la pompe

MX-70 et 100
MX-F100

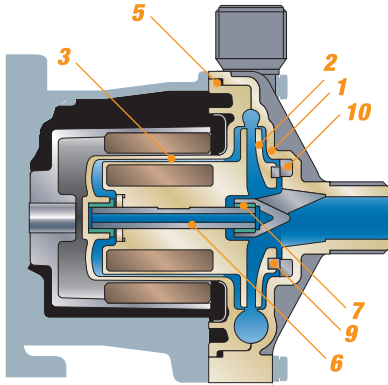


MX-250 à 403H
MX-F250 à F403

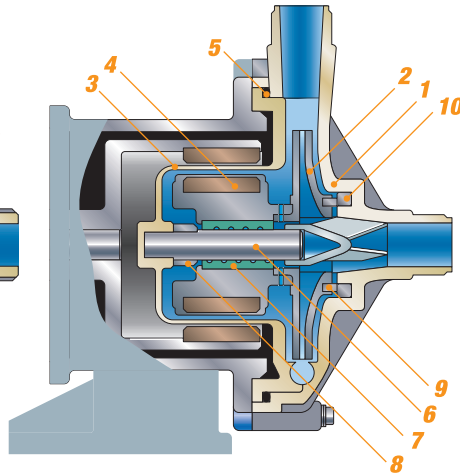


Partie mouillée

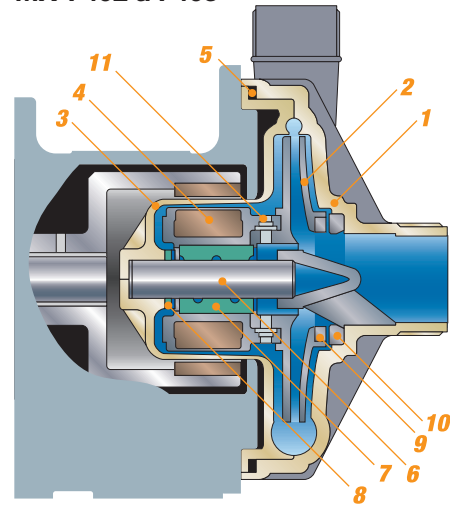
MX-70,100
MX-F100



MX-250 à 401
MX-F250 à F401



MX-402 à 403H
MX-F402 à F403



Matériaux de la série MX

Modèle Marquage	MX-70	MX-100	MX-250 à 403H		MX-250 à 401
	V(E)		CV(CE)	RV(RE)	AV(AE)
1 Corps avant	GFRPP		GFRPP		
2 Turbine	CFRPP		GFRPP		
3 Corps arrière	GFRPP		GFRPP		
4 Capsule magnétique	-		PP		
5 Joint torique <small>Note 1</small>	FKM(EPDM)		FKM(EPDM)		
6 Axe	Céramique d'Alumine		Céramique d'Alumine		
7 Palier	CFRPPS	PTFE	Carbone	PTFE	Céramique d'Alumine
8 Butée arrière	-		CFRPPS, CFRPEEK (402 à 403H seulement)		
9 Bague avant	-		PTFE		
10 Butée avant	Céramique d'Alumine		Céramique d'Alumine		
11 Pions	-		GFRPPS (402 à 403H seulement)		-

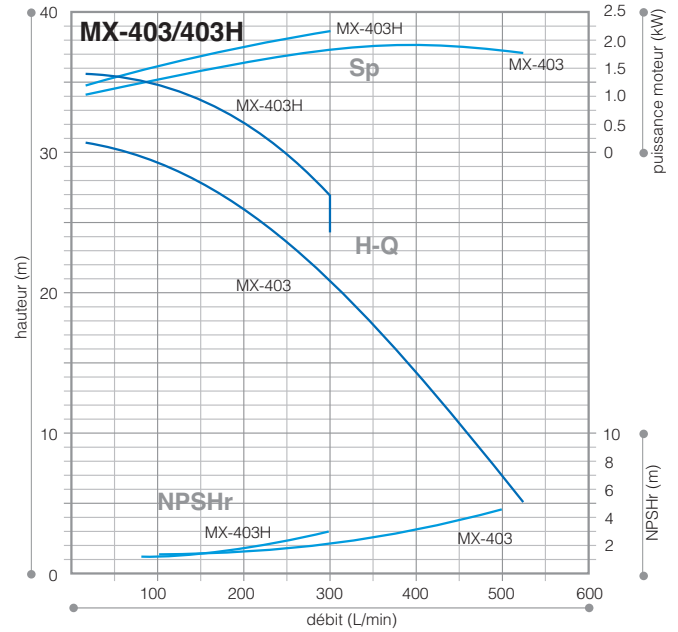
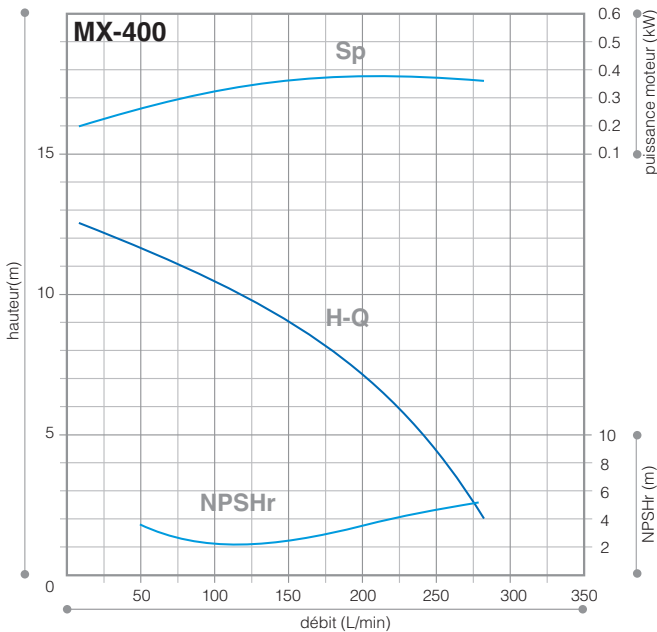
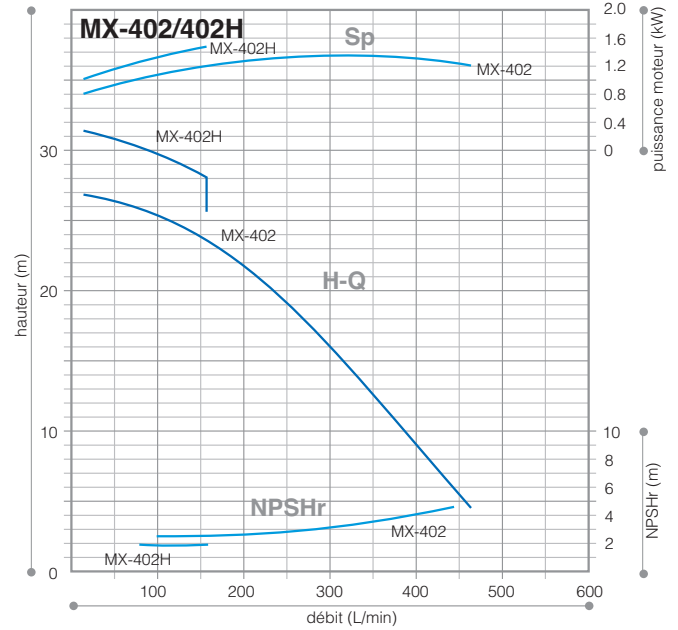
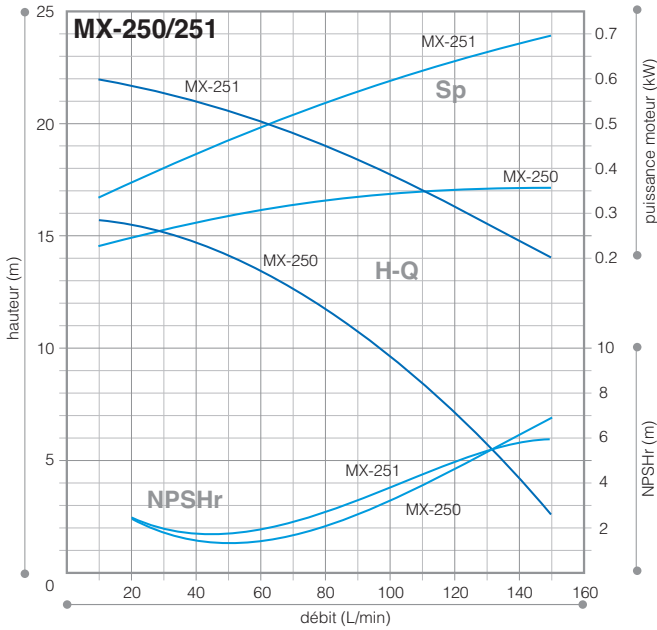
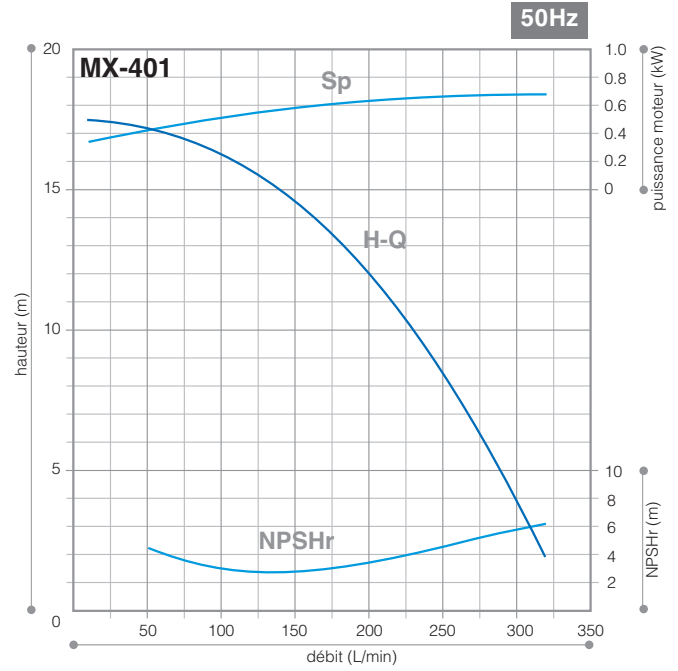
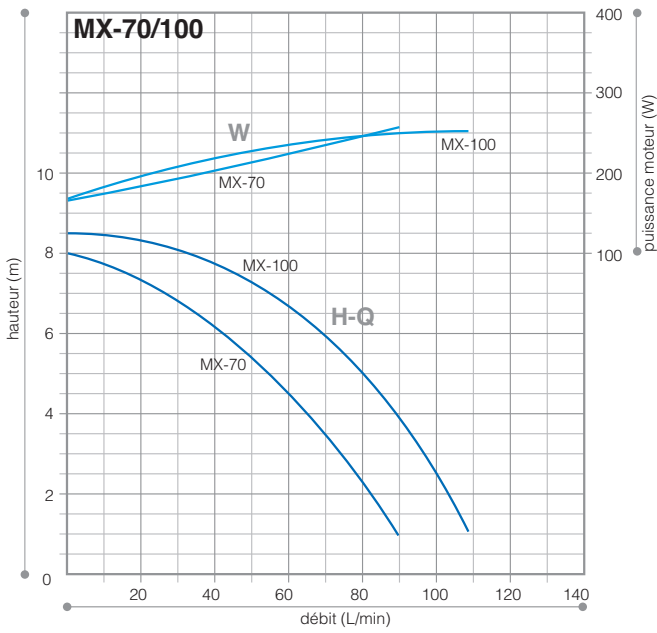
Note 1: Un joint torique en AFLAS® est également disponible

Matériaux de la série MX-F

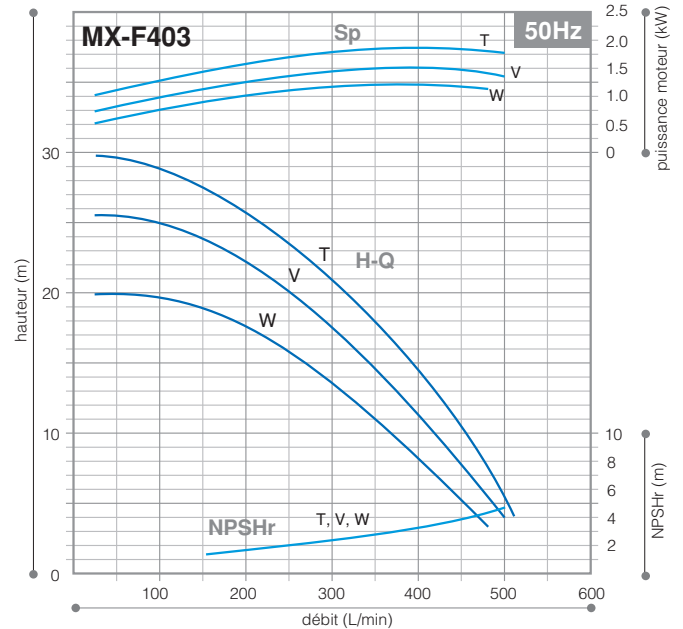
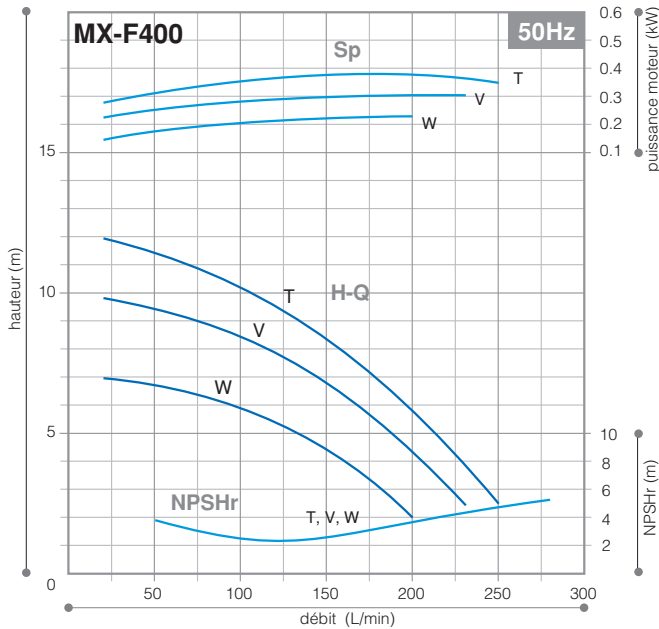
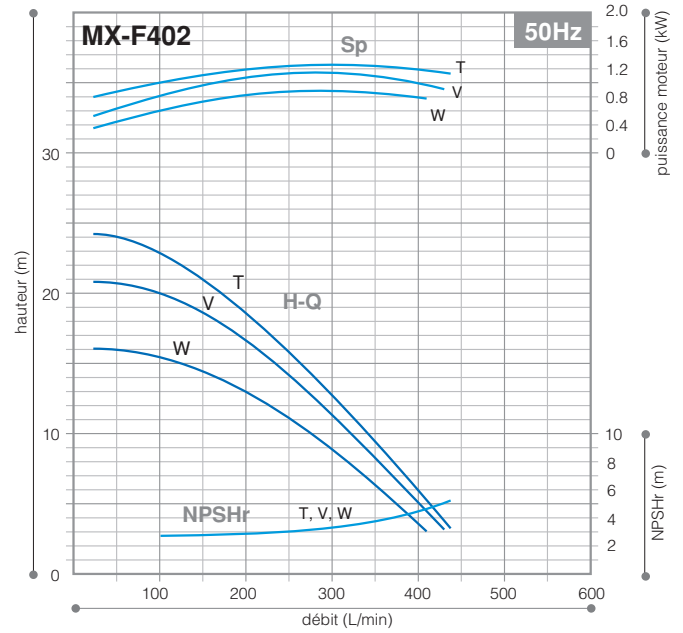
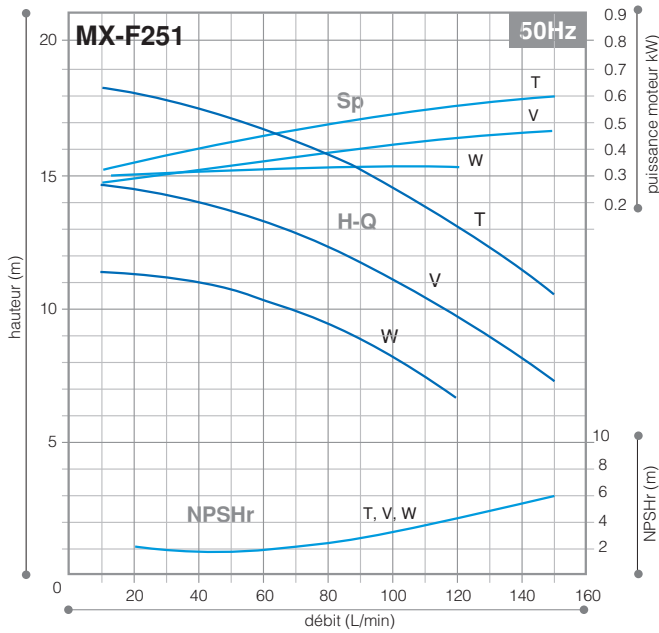
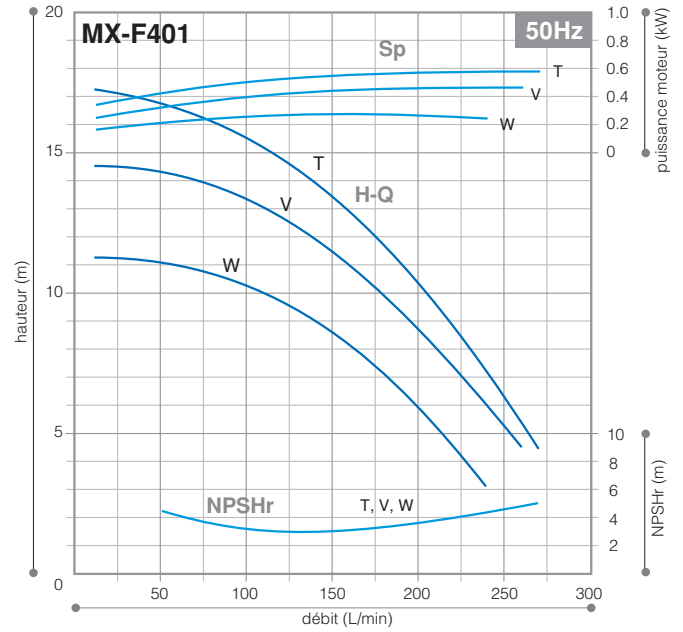
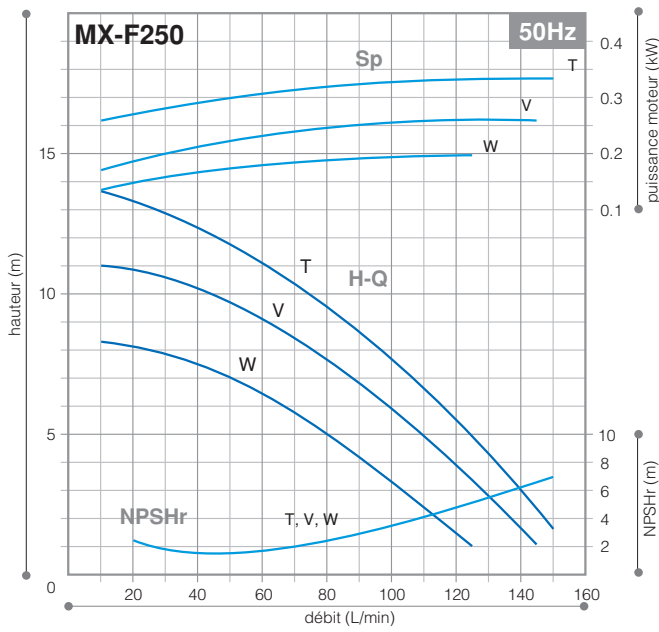
Modèle Marquage	MX-F100		MX-F250 à F401			MX-F402 à F403		
	RV	KV	CFV	RFV	KKV	CFV	RFV	KKV
1 Corps avant	CFRETFE		CFRETFE			CFRETFE		
2 Turbine	CFRETFE		CFRETFE			CFRETFE		
3 Corps arrière	CFRETFE		CFRETFE			CFRETFE		
4 Capsule magnétique	-		CFRETFE			CFRETFE		
5 Joint torique <small>Note 1</small>	FKM		FKM			FKM		
6 Axe	Céram Alu hte pureté	SiC	Céram Alu hte pureté	SiC	Céram Alu hte pureté	SiC	Céram Alu hte pureté	SiC
7 Palier	PTFE	SiC	Carbone hte densité	PTFE	SiC	Carbone hte densité	PTFE	SiC
8 Butée arrière	Céram Alu hte pureté	SiC (Avant et Arrière)	CFRETFE			CFRPFA		
9 Bague avant	PTFE	-	PTFE	SiC	SiC	PTFE	SiC	SiC
10 Butée avant	Céram Alu hte pureté	-	Céram Alu hte pureté	SiC	SiC	Céram Alu hte pureté	SiC	SiC
11 Pions	-		-			CFRETFE		

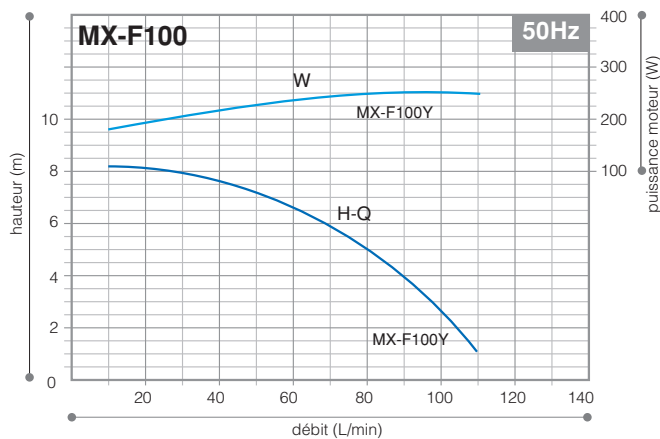
Note 1: Un joint torique en AFLAS® est également disponible

Courbes de performance MX



Courbes de performance MX-F





Spécifications

50Hz

Modèle	Connection (aspiration x refoulement)	Densité ^{Note 1}	Performance Standard ^{Note 4} L/min - m	Capacité maximum L/min	Moteur kW	Poids ^{Note 3} kg	
MX-70M	Note 2	G1 x G1	1.2	50 - 5.4	90	0.15	6.5
MX-100M	Note 2	G1 x G1	1.2	70 - 6	110	0.26	8.2
MX-250		G1 x G1	1.2	50 - 14	150	0.37	7.7
MX-251		G1 x G1	1.0	80 - 19	150	0.75	10.2
MX-400		G1 1/2 x G1 1/2	1.2	100 - 10.5	280	0.37	6.2
MX-401		G1 1/2 x G1 1/2	1.2	150 - 14.5	320	0.75	10.2
MX-402		G2 x G1 1/2	1.2	200 - 20	450	1.5	13.5
MX-402H		G2 x G1 1/2	1.0	100 - 30	160	1.5	13.5
MX-403		G2 x G1 1/2	1.2	250 - 23	500	2.2	14.5
MX-403H		G2 x G1 1/2	1.0	100 - 35	300	2.2	14.5
MX-F100 Y		G1 x G1	1.9	70 - 5.8	110	0.26	8.5
MX-F250 T		G1 x G1	1.2	50 - 11.3	150	0.37	8.0
MX-F250 V		G1 x G1	1.5	50 - 9.1	140	0.37	8.0
MX-F250 W		G1 x G1	1.8 à 2.0	50 - 6.4	130	0.37	8.0
MX-F251 T		G1 x G1	1.2	80 - 15.7	150	0.75	8.0
MX-F251 V		G1 x G1	1.5	80 - 12.2	150	0.75	8.0
MX-F251 W		G1 x G1	1.8 à 2.0	80 - 9	120	0.75	8.0
MX-F400 T		G1 1/2 x G1 1/2	1.2	100 - 10.1	250	0.37	6.5
MX-F400 V		G1 1/2 x G1 1/2	1.5	100 - 8.1	230	0.37	6.5
MX-F400 W		G1 1/2 x G1 1/2	1.8 à 2.0	100 - 5.5	210	0.37	6.5
MX-F401 T		G1 1/2 x G1 1/2	1.2	150 - 12.8	270	0.75	10.5
MX-F401 V		G1 1/2 x G1 1/2	1.5	150 - 10.8	260	0.75	10.5
MX-F401 W		G1 1/2 x G1 1/2	1.8 à 2.0	150 - 8.1	230	0.75	10.5
MX-F402 T		G2 x G1 1/2	1.2	200 - 18.3	440	1.5	14.0
MX-F402 V		G2 x G1 1/2	1.5	200 - 16	430	1.5	14.0
MX-F402 W		G2 x G1 1/2	1.8 à 2.0	200 - 12.5	400	1.5	14.0
MX-F403 T		G2 x G1 1/2	1.2	250 - 22.8	510	2.2	15.0
MX-F403 V		G2 x G1 1/2	1.5	250 - 19.4	500	2.2	15.0
MX-F403 W		G2 x G1 1/2	1.8 à 2.0	250 - 15.3	480	2.2	15.0

Note 1) Les valeurs des densités limites indiquées sont pour un débit maximum. La densité limite varie en fonction du refoulement. Pour plus de détails, merci de nous contacter

Note 2) Embouts cannelés pour tube de 26 mm en option, disponible pour les modèles MX-70 et MX-100.

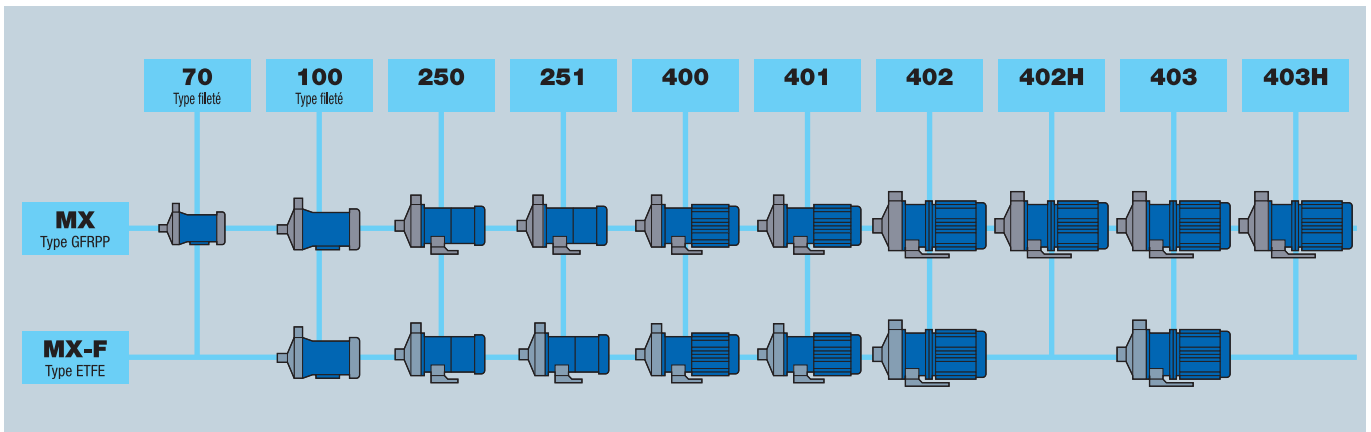
Note 3) Les poids mentionnés sont pour des pompes sans moteur, sauf MX(-F)70/100.

Note 4) Les performances pour le modèle AV (AE) sont différentes. Pour plus de détails, contactez nous.

Spécifications communes :

• Plage de température du liquide : 0 à 80°C (10 à 80°C avec joints AFLAS) • Plage de température ambiante : 0 à 40°C.

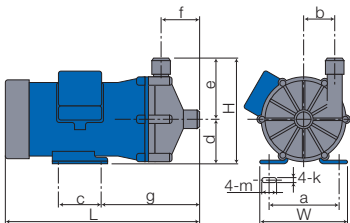
Gamme série MX



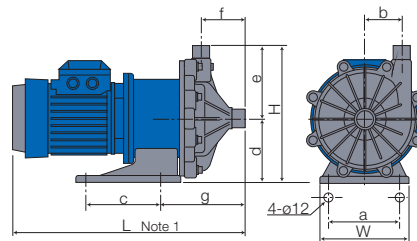
Embout cannelé disponible pour les modèles MX-70 et MX-100.

Dimensions

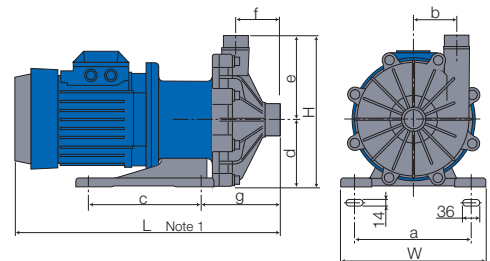
MX-70, 100
MX-F100



MX-250 à 401
MX-F250 à F401



MX-402 à 403 H
MX-F402 à F403



en mm

Modèle		W	H	L Note 1	a	b	c	d	e	f	g	k	m
MX-70	Note 2	130	155	258.5	110	48	40	65	90	53	159.5	7	11
MX-100, MX-F100	Note 2	150	175	319.5	110	51	70	75	100	65	162	9	27
MX-250, MX-F250		160	247.5	422	130	65	130	115	132.5	82.5	155.5	—	—
MX-251, MX-F251		160	247.5	458.5	130	65	130	115	132.5	82.5	163.5	—	—
MX-400, MX-F400		140	219	423.5	110	54	98	95	124	81	144	—	—
MX-401, MX-F401		160	249	473	130	72	130	115	134	97	178	—	—
MX-402 à 403, MX-F402 à F403		260	274	478.5	208	80	200	120	154	83	151	—	—

Note 1) Les dimensions L diffèrent selon le type de moteur installé

Note 2) Les dimensions des modèles MX-70 et MX-100 indiquées sont filetées. Merci de nous contacter pour les dimensions cannelées.



Official IWAKI Distributor

iP Service SA

Route du Pra Rond 4
CH-1785 Cressier / FR
Tel.: +41 26 674 93 00 Fax: +41 26 674 93 02
Internet: www.iwaki.ch E-Mail: info@iwaki.ch