

# IWAKI

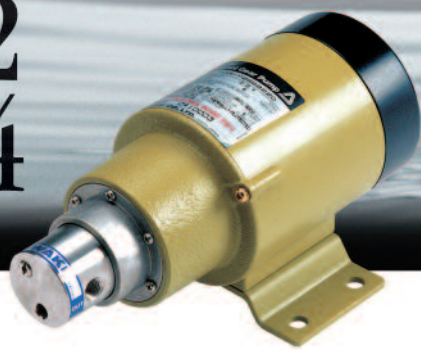
s é r i e

MDG

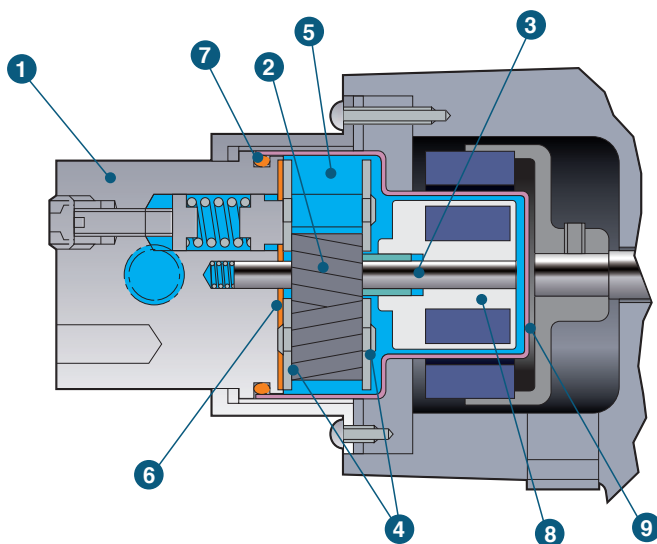
## Pompes à engrenages et entraînement magnétique

CAT-MDG-F 12-13



**M2**  
**M4****Construction et matériau**

N°	Pièce	Matériau
1	Corps de pompe	INOX316
2	Engrenages	CFRPEEK
3	Axe	INOX316
4	Entretoise	INOX316
5	Carter	CFRPEEK/PPS
6	Joint	PTFE
7	Joint torique	FKM
8	Capsule magnétique	INOX316, PPS
9	Corps arrière	INOX316

**Identification**
**MDG -**

1	2	3	4
<b>M2</b>	<b>S6</b>	<b>B</b>	<b>220</b>

<b>1. Modèle</b>	<b>M2 M4</b>
<b>2. Débit-pression</b>	<b>S6 T6</b>
<b>3. Raccordement</b>	<b>M4 B : 1/4NPT</b> <b>M2S6 B : 1/8NPT</b>
<b>4. Moteur</b>	<b>220 : AC220 - 240V, 220H : AC220 - 240V, 115 : AC115 V</b>

**Spécifications**

Moteurs standard conformes aux spécifications d'IWAKI. Tous les modèles sont également disponibles avec des moteurs à bride IEC

50/60Hz

Modèle	Raccordement	Débit maximum L/min	Pression maximale MPa	Vide maximal kPa	Plage de température °C	Limite viscosité mPa*s	Moteur	Poids kg
<b>MDG-M2S6B220</b>	1/8NPT	2.0/2.4	0.55	5.3	0 - 65	50	AC220 - 240V, 45/50W	3.6
<b>MDG-M4T6B220</b>	1/4NPT	3.8/4.6	0.6	8.0	0 - 95	30	AC220 - 240V, 100/120W	7.9
<b>MDG-M4S6B220</b>	1/4NPT	4.0/4.8	0.6	5.3	0 - 50	30	AC220 - 240V, 100/120W	7.9
<b>MDG-M4T6B220H</b>	1/4NPT	3.8/4.6	0.6	8.0	0 - 95	200	AC220 - 240V, 150/180W	8.0

- Les performances de la pompe peuvent varier en fonction de la nature du liquide. Plus d'informations vous seront fournies sur demande.
- En cas de traitement d'eau pure ou de solvant, merci de nous contacter.
- En cas de traitement de liquide visqueux dépassant les limites de la pompe, merci de nous contacter.
- Moteur 115 V disponible.

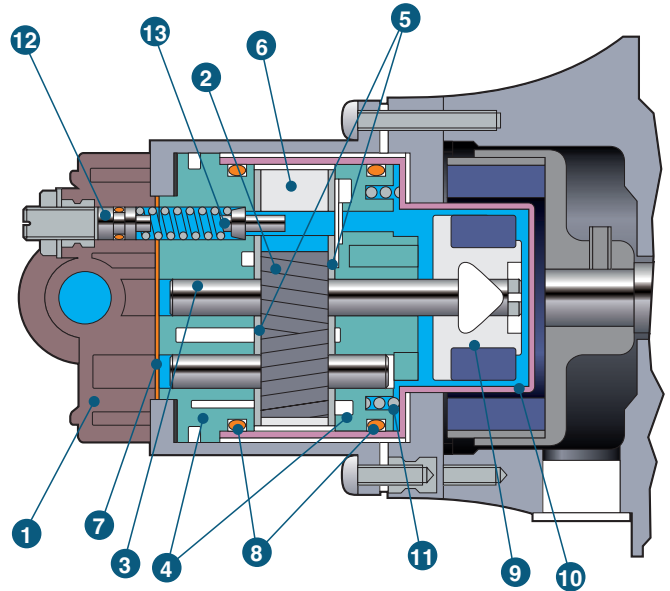
# R2

série  
**MDG**



## Construction et matériau

N°	Pièce	Matériau
1	Tête de pompe	GFRPPS
2	Engrenages	PPS
3	Axe	INOX316
4	Palier	(CF+PTFE) PPS
5	Flasque	INOX316
6	Carter	INOX316
7	Joint	FKM
8	Joint torique	FKM
9	Capsule magnétique	INOX316, GFRPPS
10	Corps arrière	INOX316
11	Ressort	Equivalent à INOX316
12	Vis de réglage	INOX316
13	Soupapes	(CF+PTFE) PPS



## Identification

MDG - **R2** **R** **V** **B** **230**

1. Modèle	<b>R2</b>
2. Plage de température	R : 0 à 50°C, B : 0 à 95°C
3. Clapet	V : avec soupape de sûreté, pas de symbole : sans soupape de sûreté
4. Raccordement	B : 1/8NPT*
5. Moteur	230 : AC 200-240V, 115 : AC 115V/ 24 : DC24V, 10W, 24H : DC24V, 14W

## Spécifications

Moteurs standard conformes aux spécifications IWAKI. Tous les modèles sont également disponibles avec des moteurs à bride IEC

50/60 Hz

Modèle	Raccordement	Débit maximum L/min	Pression maximale MPa	Vide maximal kPa	Plage de température °C	Limite viscosité mPa*s	Moteur	Poids kg
MDG-R2RVB230	1/8NPT	1.8/2.1	0.3	5.3	0 - 50	50	AC220 - 240V, 20W	2.1
MDG-R2BVB230	1/8NPT	1.6/1.9	0.3	5.3	0 - 95	50	AC220 - 240V, 20W	2.1
MDG-R2BB24	Rc1/8, 1/8NPT, G1/4	1.7	0.15	5.3	0 - 95	10	DC24V, 10W	1.2
MDG-R2RV□24H**		1.8	0.3		0 - 50		DC24V, 10W	
MDG-R2B□24H**		1.7			0 - 95			

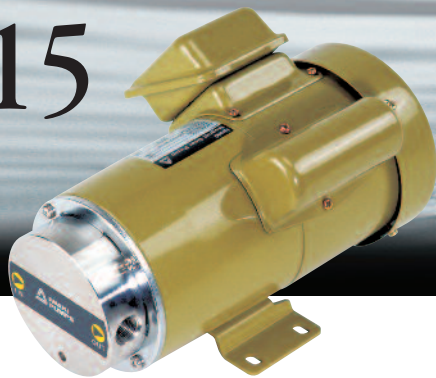
- Les performances de la pompe peuvent varier en fonction de la nature du liquide. Plus d'informations vous seront fournies sur demande.
- En cas de traitement d'eau pure ou de solvant, merci de nous contacter.
- En cas de traitement de liquide visqueux dépassant les limites de la pompe, merci de nous contacter.
- Moteur 115V disponible.
- □ montre le type de raccordement, voir tableau ci-dessus.

\* D'autres raccordements (R1/8, G1/4) sont disponibles sur demande spéciale, mais seulement pour les modèles "-24H"

\*\* Ces modèles sont fabriqués sur demande uniquement.

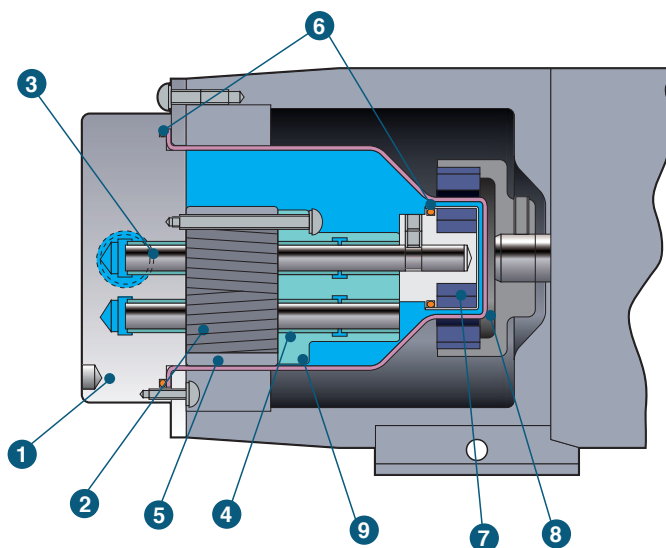
# R15

série  
**MDG**



## Construction et matériau

N°	Pièce	Matériau
1	Corps de pompe	INOX36
2	Engrenages	PTFE/PEEK
3	Axe	SUS36
4	Palier	GFRPTFE, (CF+PTFE) PPS
5	Carter	INOX36
6	Joint torique	FKM
7	Capsule magnétique	INOX36 , FKM
8	Corps arrière	INOX36
9	Soutien de palier	INOX36



## Identification

MDG - **1** R15 **2** T **3** 220

<b>1. Modèle</b>	<b>R15</b>
<b>2. Matériau des engrenages/ Plage de température</b>	T : engrenages PTFE, Palier GFRPTFE / 0-45°C P : engrenages PEEK, Palier (CF+PTFE) PPS / 0-45°C K : engrenages PTFE, Palier GFRPTFE / 0-95°C C : engrenages PEEK, Palier (CF+PTFE) PPS / 0-95°C
<b>3. Moteur</b>	220 : AC220 - 240V, 115 : AC115V

## Spécifications

Moteurs standard conformes aux spécifications IWAKI. Tous les modèles sont également disponibles avec des moteurs à bride IEC

50/60Hz

Modèle	Raccordement	Débit maximum L/min	Pression maximale MPa	Vide maximal kPa	Plage de température °C	Limite viscosité mPa.s	Moteur	Poids kg
MDG-R15T220	Rc3/8	14/17	0.3	5.3	0 - 45	30	AC220 - 240V,150/180W	7.8
MDG-R15P220								
MDG-R15K220	Rc3/8	12.5/15	0.3	8.0	0 - 95	30	AC220 - 240V,150/180W	7.8
MDG-R15C220								

- Les performances de la pompe peuvent varier en fonction de la nature du liquide. Plus d'informations vous seront fournies sur demande.
- En cas de traitement d'eau pure ou de solvant, merci de nous contacter.
- En cas de traitement de liquide visqueux dépassant les limites de la pompe, merci de nous contacter.
- Moteur 115V disponible.

# Des pompes à engrenages compactes qui éliminent complètement les problèmes de fuites

Les pompes IWAKI à engrenages et entraînement magnétique de la Série MDG sont des petites pompes étanches, conçues pour apporter toute garantie d'étanchéité.

Grâce à leur remarquable rendement et leur conception compacte, les pompes MDG sont utilisées dans une centaine de variétés d'applications, y compris pour certains équipements médicaux et laboratoires, les plus sophistiqués.

## Construction compacte idéale pour les applications OEM

Sans fuite et sans garniture, les pompes série MDG sont idéales pour répondre aux attentes des intégrateurs. Le principe de l'entraînement magnétique élimine tous problèmes de remplacement du joint d'étanchéité de transmission ou de garniture mécanique.



MDG-R2RVA

## Une résistance à la corrosion hors du commun

Les parties mouillées sont fabriquées en INOX316, PTFE, PPS et PEEK. Cette combinaison de matériaux offre un très haut niveau de résistance à la corrosion, les pompes MDG peuvent ainsi transférer un grand nombre de produits chimiques agressifs.

## Un système à engrenages haute pression

Les pompes MDG se caractérisent par leur haute pression et un petit débit. Malgré sa petite taille, la pompe permet d'atteindre une pression de 0,6 MPa et un vide de 5,3 kPa.



MDG-M2S



MDG-R15



MDG-M4T6

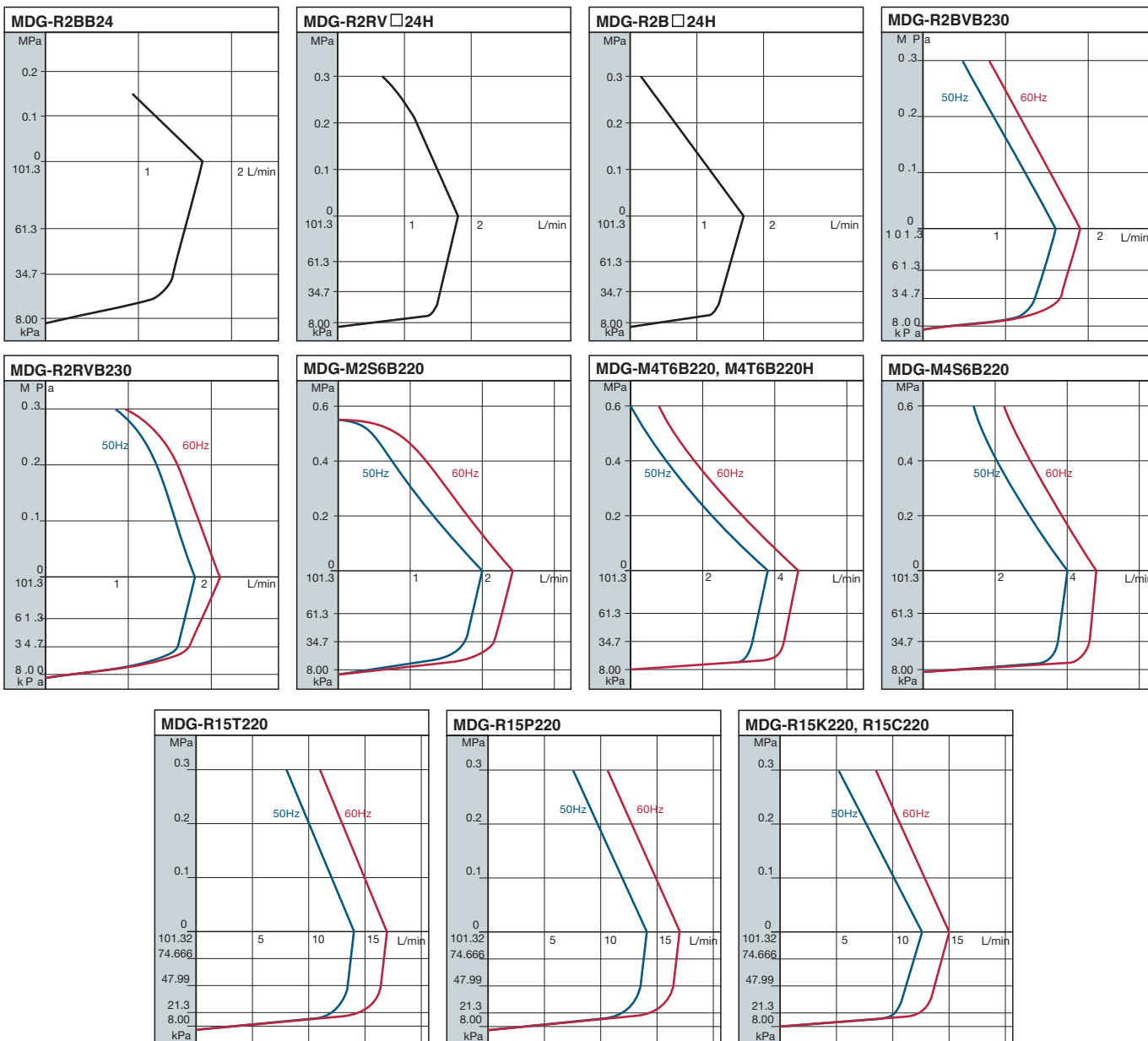
## Excellente tenue en température

La précision d'usinage associée à la technologie innovante d'IWAKI Co est utilisée dans la fabrication des engrenages et du corps usiné.

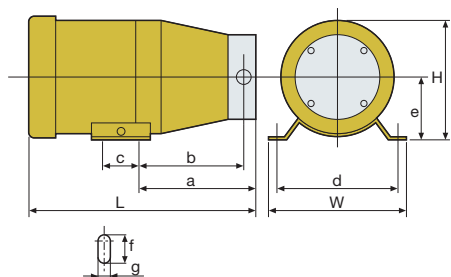
Compte tenu du fait que seuls des matériaux résistants à la température sont utilisés, les problèmes de pompage causés par la dilatation thermique sont éliminés.

Les pompes standards de la série MDG sont très appréciées dans les applications à 95 °C. Pour les applications requérant de plus hautes températures, merci de contacter nos services techniques.

## Courbes de performance (Eau claire à 25°C)



## Dimensions en mm



Modèle	W	H	L	a	b	c	d	e	f	g
MDG-R2□□□□	106	83	202	101.5	91.3	44	90	45	10	6
MDG-R2BB24	90	80.5	154	81	71	44	75	45	10	6
MDG-R2□V24H*	90	80.5	161	81	71	44	75	45	10	6
MDG-M2S6B□	120	104.5	212.5	113.2	96.2	40	100	60	9	-
MDG-M4□6B□	130	122.5	242	120	107	40	110	65	11	7
MDG-M4□6B□H	130	155	239	120	107	40	110	65	11	7
MDG-R15□220	130	155	257	97	84	40	110	65	11	7

\* Note : Les modèles marqués d'un \* sont disponibles sur demande uniquement  
Dimensions des modèles équipés d'un moteur à bride IEC (différentes du schéma ci-contre)



Official IWAKI Distributor

### iP Service SA

Route du Pra Rond 4  
CH-1785 Cressier / FR  
Tel.: +41 26 674 93 00 Fax: +41 26 674 93 02  
Internet: [www.iwaki.ch](http://www.iwaki.ch) E-Mail: [info@iwaki.ch](mailto:info@iwaki.ch)