



The Heart of Industry

**IWAKI**

IWAKI  
MAGNETGETRIEBENE  
KREISELPUMPEN

**MDW**



Patent

JAPAN / U.S.A. / EU / CHINA / TAIWAN

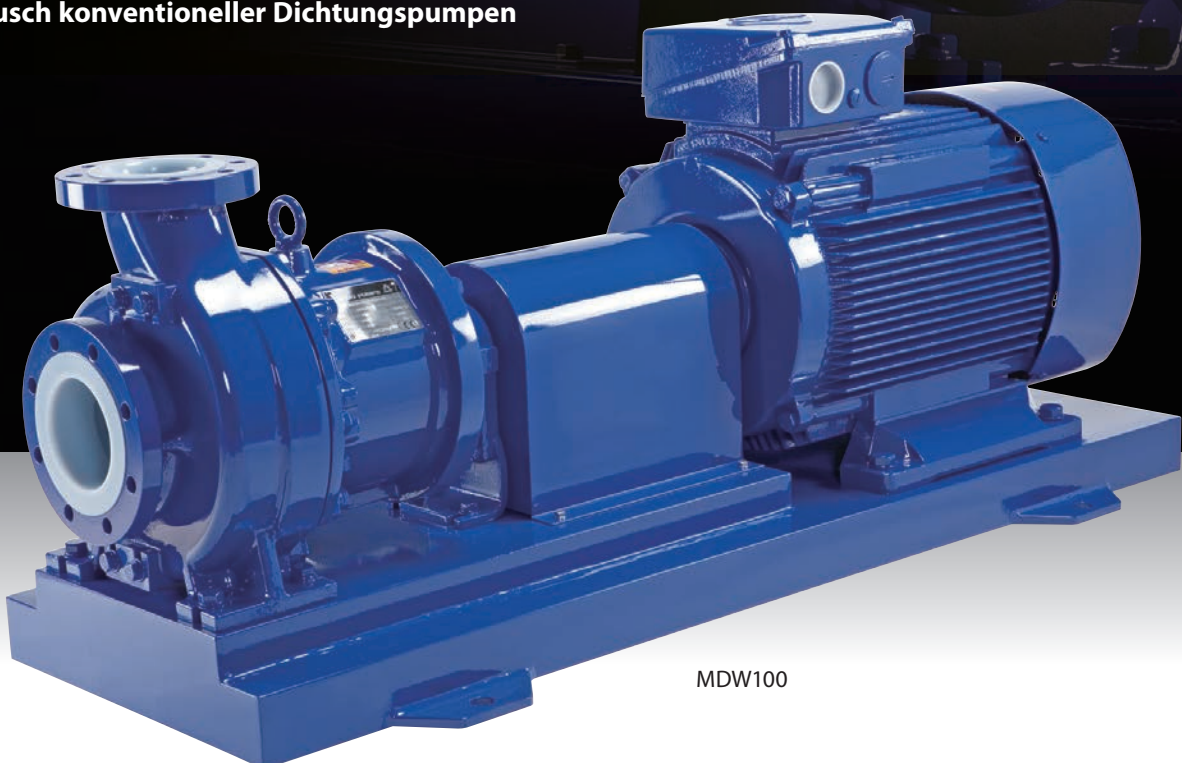
Solutions for chemical handling applications

# Max. Fördermenge von 300m<sup>3</sup>/h und max. Förderhöhe von 98m. IWAKI's größte Serie magnetgetriebener Kunststoffkreiselpumpen

Die MDW-Serie ist die größte Serie von IWAKI's magnetgetriebenen Kreiselpumpen aus Fluorokunststoff und bietet höchste Effizienz und Beständigkeit für chemische Prozessanwendungen. Die Nutzung größerer Motoren schafft eine höhere Leistung, somit eröffnet die MDW-Serie einen ganz neuen Anwendungsbereich.

## Anwendungsbeispiele

- Chemikalientransfer zwischen Fördertanks und dem Prozessequipment
- Chemikalien-Rezirkulation für Filtration und Wärmetauscher
- Nasswäscher-Rezirkulation
- Austausch konventioneller Dichtungspumpen



MDW100



### Große Fördermenge & Förderhöhe bei hoher Effizienz

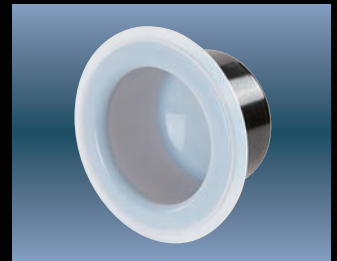
Die Hochleistungspumpen der MDW Serie fördern Volumina bis max. 300 m<sup>3</sup>/h bei einer max. Förderhöhe von 98 m. Somit werden bislang unerreichte Leistungsbereiche für viele Anwendungen erschlossen.

### Höchste chemische Beständigkeit

Fluorokunststoffe und Siliziumkarbid werden für die medienberührten Teile verwendet, um aggressiven Medien, egal welcher Konzentration, zu widerstehen.

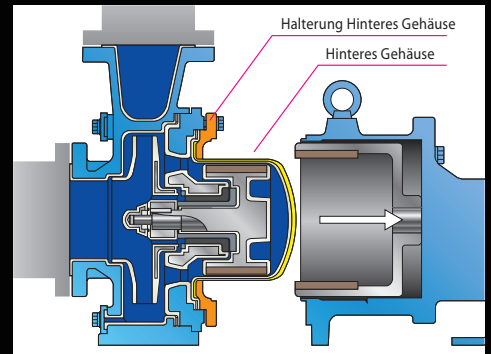
### Robuste Konstruktion

Der Einsatz eines hochfesten Druckgussgehäuses ist für chemische Hochleistungsprozessanwendungen zwingend erforderlich. Durch eine einzigartige Konstruktion des hinteren Gehäuses inklusive Triple-Layer wird eine hohe Druckfestigkeit erreicht, wobei sich die Belastung gleichmäßig verteilt (PAT). Eine spezielle Metallachse kommt zum Einsatz, um die hohen Radialkräfte aufzunehmen und gleichzeitig einen kontinuierlichen Betrieb auch unter schwierigsten Bedingungen zu gewährleisten.



### Nach hinten ausziehbares System

Das nach hinten ausziehbare System ermöglicht einfache Wartung und Inspektion der Pumpe, ohne die Verrohrung lösen zu müssen. Integrierte Komponenten und die abgedichtete hintere Gehäuse Aufnahmekonstruktion machen es möglich den Motor ohne Leckage zu tauschen.

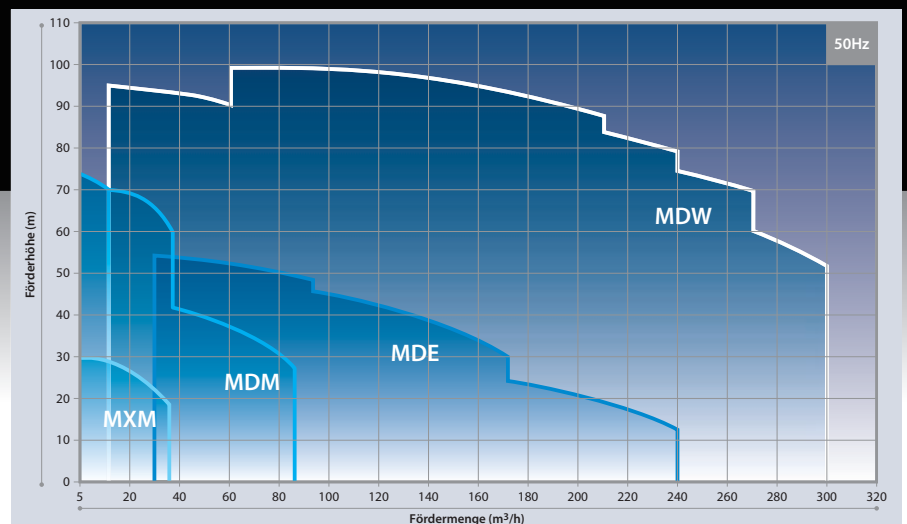


### Entspricht der ISO-Norm

Die Maße der MDW Serie entsprechen dem internationalen Standard (ISO2858, 3661) und können ohne Probleme Normpumpen oder konventionelle Dichtungspumpen 1:1 ersetzen.

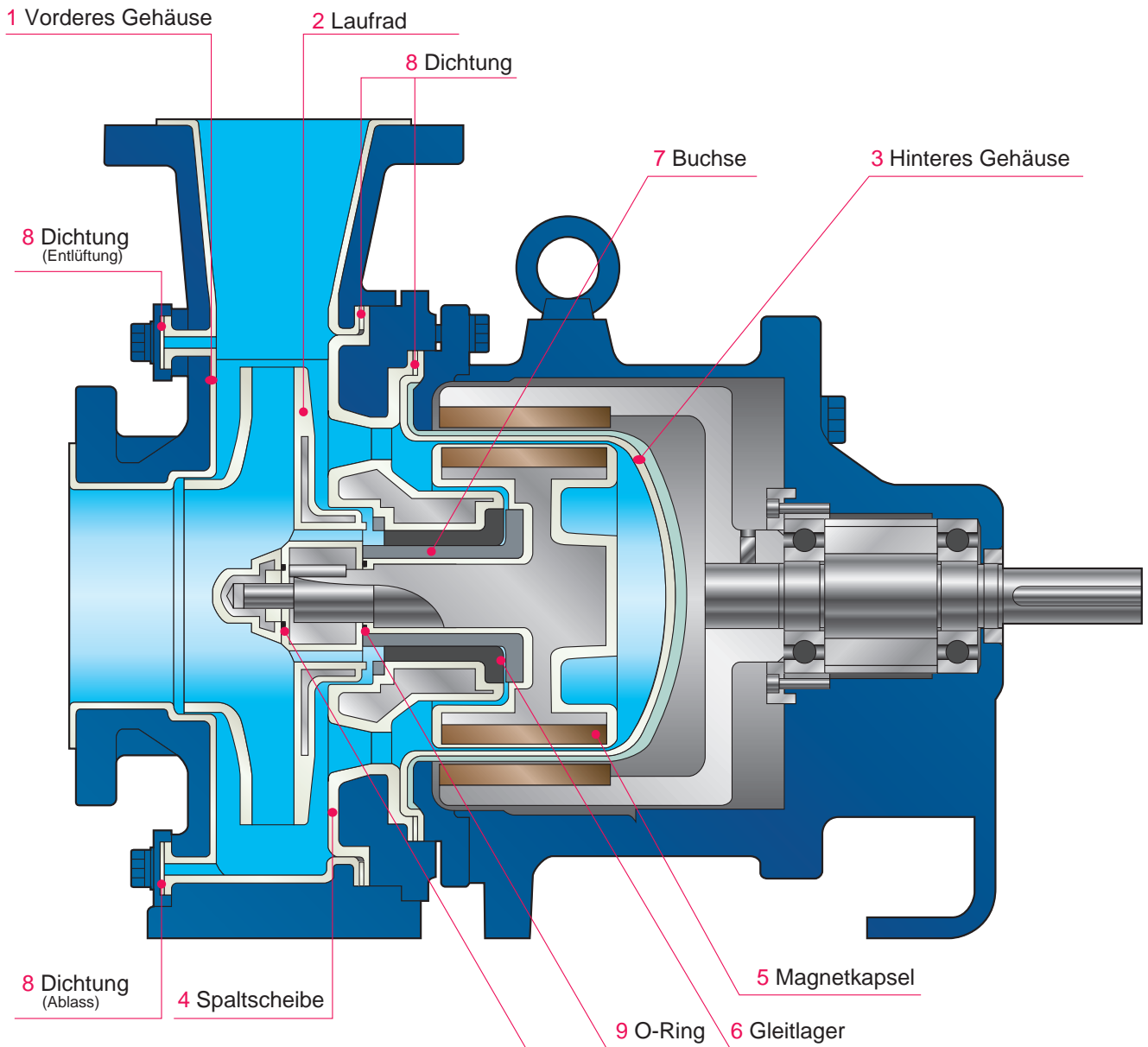
### Leistungskurven

(Übersicht magnetgetriebener Prozesspumpen)





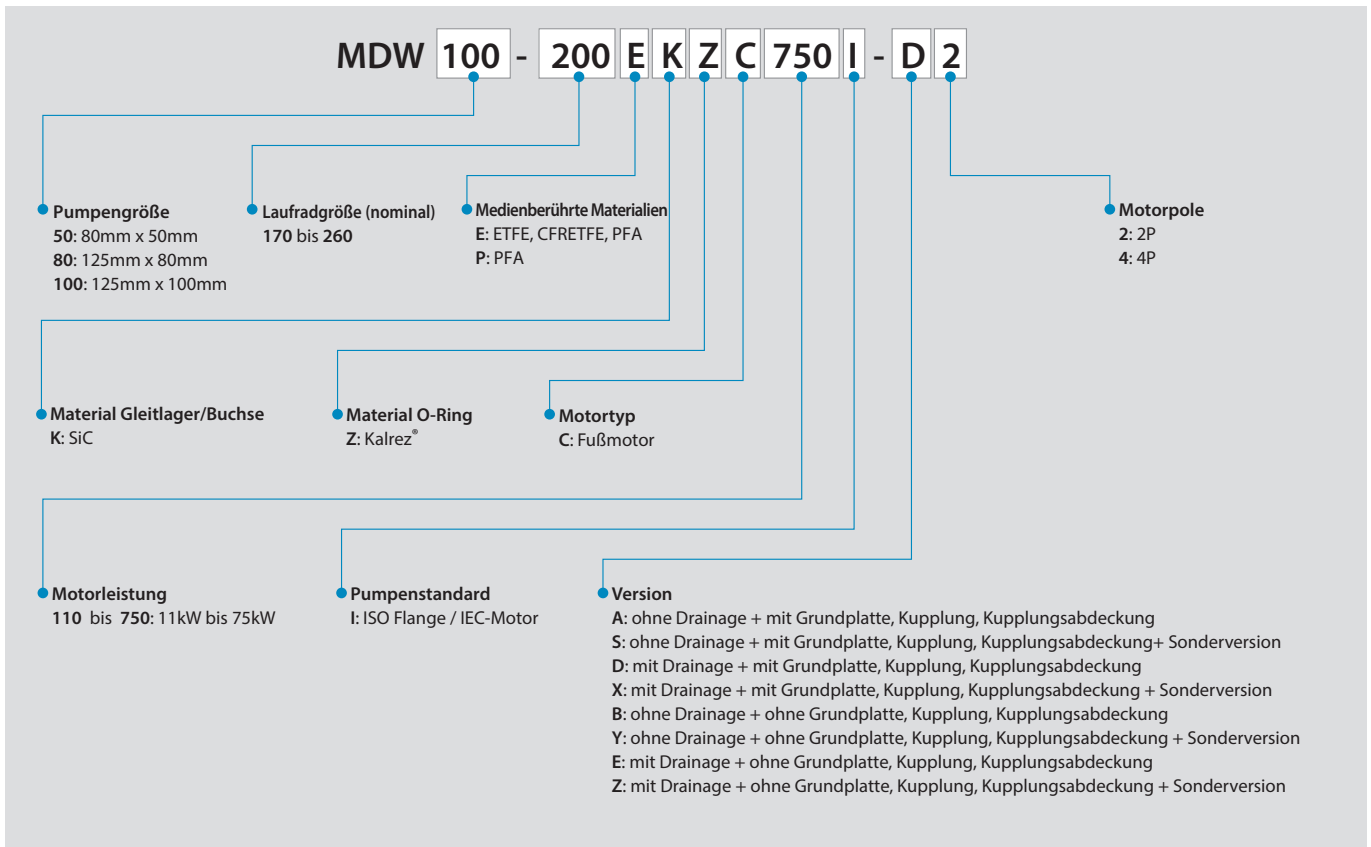
## Konstruktion



### Medienberührte Materialien

Teilnummer	Bezeichnung	MDW50	MDW80, 100
1	Vorderes Gehäuse	PFA	ETFE
2	Laufrad	PFA	CFRETFE
3	Hinteres Gehäuse		PFA
4	Spaltscheibe		PFA
5	Magnetkapsel		PFA
6	Gleitlager		SiC
7	Buchse		SiC
8	Dichtung		PTFE
9	O-Ring		Kalrez®

## Pumpenschlüssel



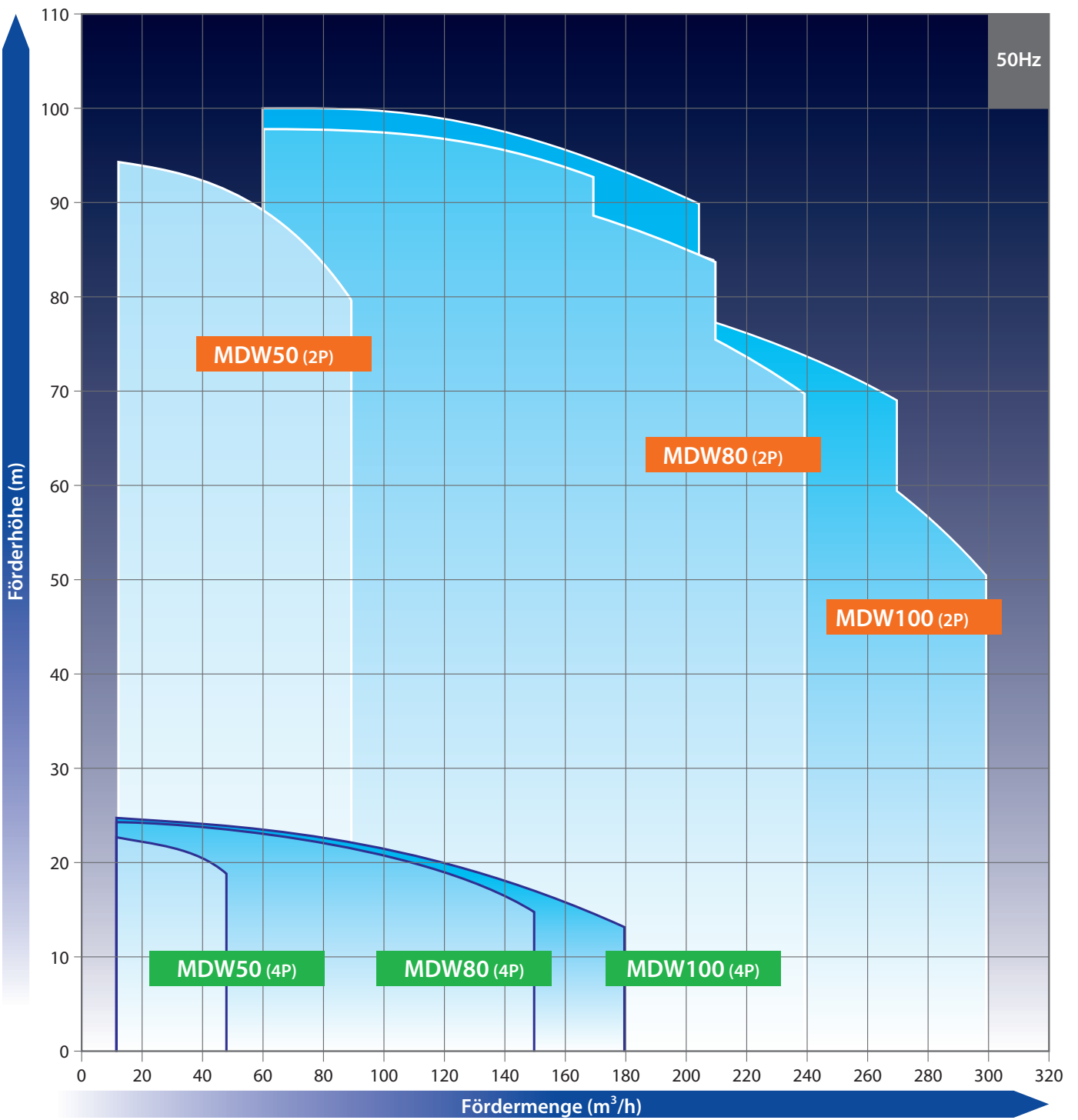
## Spezifikation

Modell	Pumpgröße Saug X Druck	Laufradgröße (nominal)	Fördermenge m³/h (l/min)	Förderhöhe m	Motor kW	
MDW50	80mm X 50mm	250	50 (833)	80	2P	22, 30, 37, 45, 55, 75
		260	25 (417)	21	4P	11, 15, 18.5, 22, 30, 37
MDW80	125mm X 80mm	250	160 (2667)	80	2P	37, 45, 55, 75
		255	80 (1333)	23	4P	11, 15, 18.5, 22, 30, 37
MDW100	125mm X 100mm	200	200 (3333)	50	2P	37, 45, 55, 75
		235	100 (1667)	21	4P	11, 15, 18.5, 22, 30, 37

### Allgemeine Spezifikation

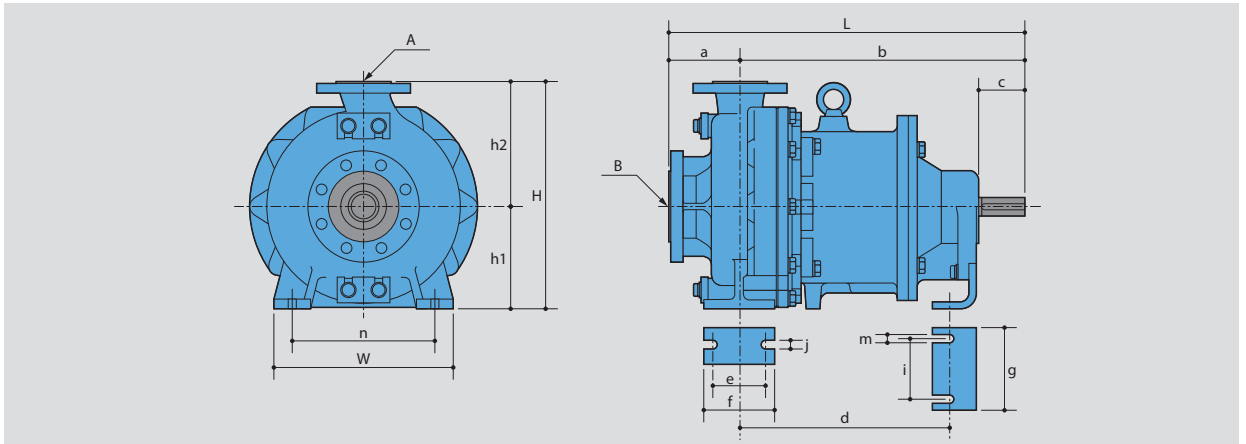
Medientemperaturbereich	MDW80/100: -10 bis 105°C, MDW50: -10 bis 120°C
Maximaler Betriebsdruck	16 bar
Motor	Fußmotor

## Leistungskurven (50Hz)

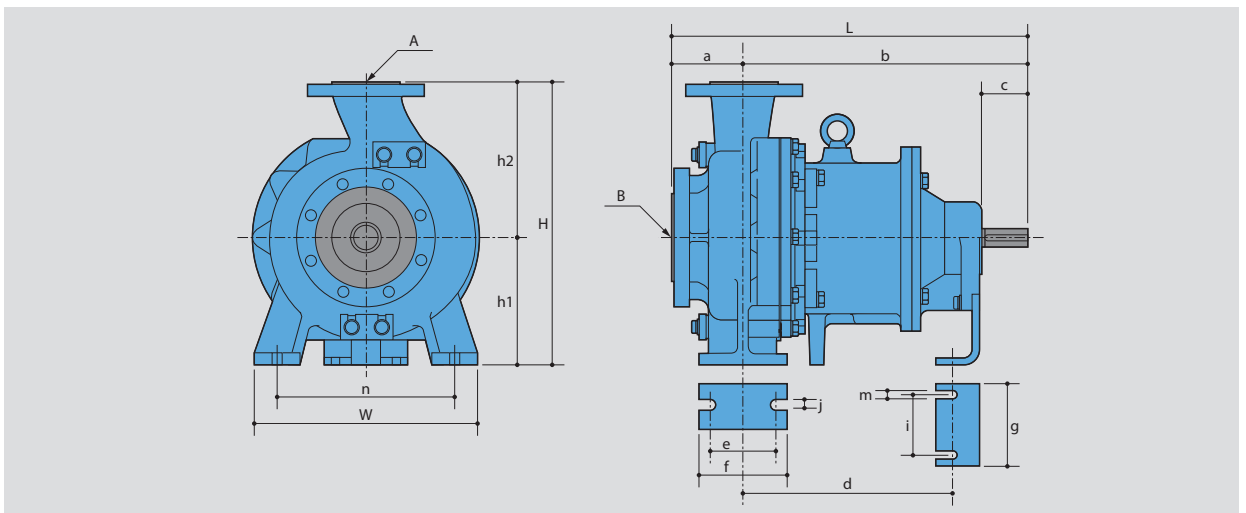


Abmessungen (mm)

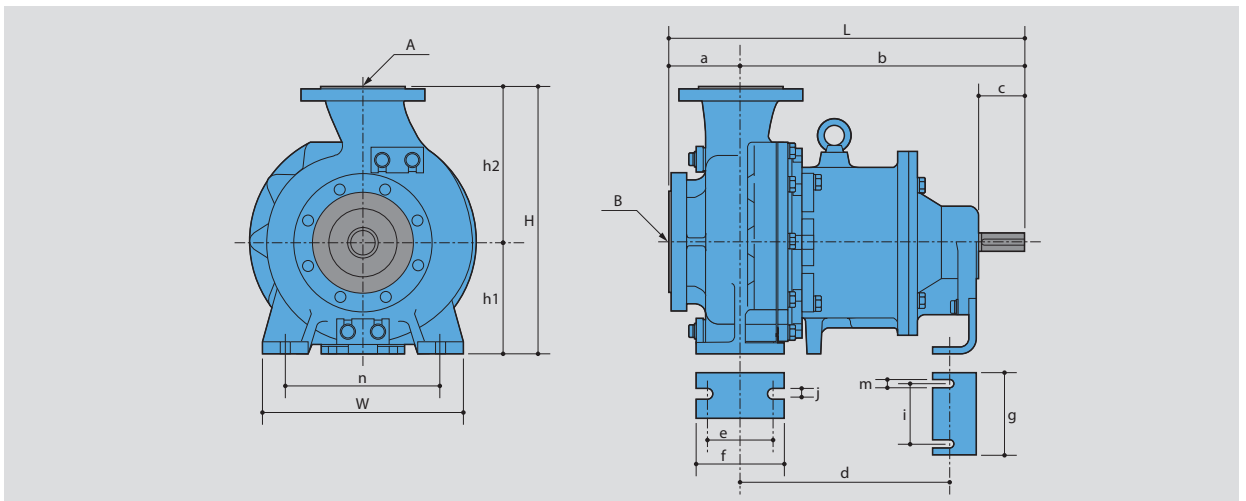
MDW50



MDW80



MDW100



	W	H	L	A	B	a	b	c	d	e	f	g	h1	h2	i	j	n	m
MDW50	320	(405)	(625)	50mm Ø	80mm Ø	125	500	80	370	95	125	150	180	225	110	14	250	14
MDW80	400	(505)	(625)	80mm Ø	125mm Ø	125	500	80	370	120	160	150	225	280	110	18	315	14
MDW100	360	(480)	(625)	100mm Ø	125mm Ø	125	500	80	370	120	160	150	200	280	110	18	280	14

## IWAKI magnetgetriebene Prozesspumpen

### MDE SERIE

Höchst zuverlässige, große Chemieprozesspumpe

#### Spezifikationen

- Max. Fördermenge: 4.0 m<sup>3</sup>/min
- Max. Förderhöhe: 55m
- Hauptmaterialien: ETFE, PFA, SiC
- Medientemperaturbereich: 0 bis 100°C

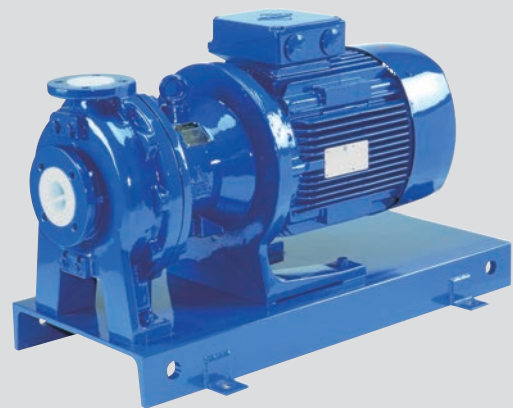


### MDM SERIE

Magnetgetriebene Prozesspumpen mit Trockenlauffähigkeit

#### Spezifikationen

- Max. Fördermenge: 1.4m<sup>3</sup>/min
- Max. Förderhöhe: 74m
- Hauptmaterialien: CFRETFE/PFA
- Medientemperaturbereich: -20 bis 105°C(CFRETFE), -20 bis 150°C(PFA)



### MXM SERIE

Magnetgetriebene Pumpen mit exzellenter Balance von Funktionalität & Leistung

#### Spezifikationen

- Max. Fördermenge: 600L/min
- Max. Förderhöhe: 29m
- Hauptmaterialien: CFRETFE
- Medientemperaturbereich: -10 bis 105°C



Official IWAKI Distributor

#### iP Service SA

Route du Pra Rond 4  
 CH-1785 Cressier / FR  
 Tel.: +41 26 674 93 00 Fax: +41 26 674 93 02  
 Internet: [www.iwaki.ch](http://www.iwaki.ch) E-Mail: [info@iwaki.ch](mailto:info@iwaki.ch)

**⚠** Vorsicht zur sicheren Verwendung: Lesen Sie vor der Betriebsnahme die Bedienungsanleitung sorgfältig durch. Die aktuellen Pumpen können sich von den Abbildungen unterscheiden. Spezifikationen können sich ohne Ankündigung ändern. Für weitere Informationen kontaktieren Sie uns.  
**⚠** Juristische Aufmerksamkeit im Bezug auf den Export. Unsere Produkte und/oder Teile des Produktes fallen unter Umständen in die Liste ausfuhrungspflichtiger Artikel. Wir weisen darauf hin, dass eine Ausfuhrungserlaubnis erforderlich sein könnte wenn die Bestimmungen es verlangen. Veröffentlichungen und kopieren des Katalogs ohne Erlaubnis ist nicht gestattet.