



The Heart of Industry

IWAKI

IWAKI
MAGNETIGETRIEBENE
ZAHNRADPUMPEN

MDG



Solutions for chemical handling applications

Kompakte Zahnradpumpen ohne

Die Pumpen der MDG Serie sind kleine, dichtslose, magnetgetriebene Zahnradpumpen, welche für ein Optimum an ruhigem sowie leckagefreien Betrieb entwickelt wurden.

Dank ihrer hohen Wirkungsgrade, in Kombination mit der kompakten Bauform, ist die MDG Serie in den unterschiedlichsten Anwendungen zu finden. Dies erstreckt sich von einfachen Umwälzprozessen bis hin zu hochentwickelten Geräten der Medizin- und Labortechnik.



MDG-M4T6B

M4

Dichtslose Konstruktion ist ideal für Gerätehersteller

Die MDG Serie eignet sich aufgrund ihrer besonderen Konstruktion ideal für die Einbindung in komplette Systeme. Der Magnetantrieb vermeidet Dichtungsprobleme, wie sie bei herkömmlich angetriebenen Pumpen auftreten.

Hervorragende korrosive Beständigkeit

Aus SUS316, PTFE, PPS und PEEK sind die medienberührten Teile gefertigt und bieten ein hohes Maß an chemischer Beständigkeit. Die Serie MDG eignet sich hervorragend für den Umgang mit schwierigen Medien.

Leckageprobleme



R2



MDG-R2RVB
(mit IEC-Motor)

R2 DC24V type



MDG-R2BB

M2



MDG-M2S6B

R15



MDG-R15

Druckförderndes, rotierendes Verdrängersystem

Charakteristisch für diese Serie sind hohe Förderdrücke bei kleineren aber konstanten Fördervolumina. Trotz ihrer kompakten Bauform leistet die MDG Serie Förderdrücke bis zu 6 bar und ein Vakuum von 40 Torr.

Exzellente Wärmebeständigkeit

Präzisionsfertigung und Iwaki's innovative Technologie bürgen für die hohe Qualität von Gehäuse und Zahnrädern. Hitzebeständige Werkstoffe garantieren einen Betrieb bis 95°C ohne Ausdehnung der Zahnräder.

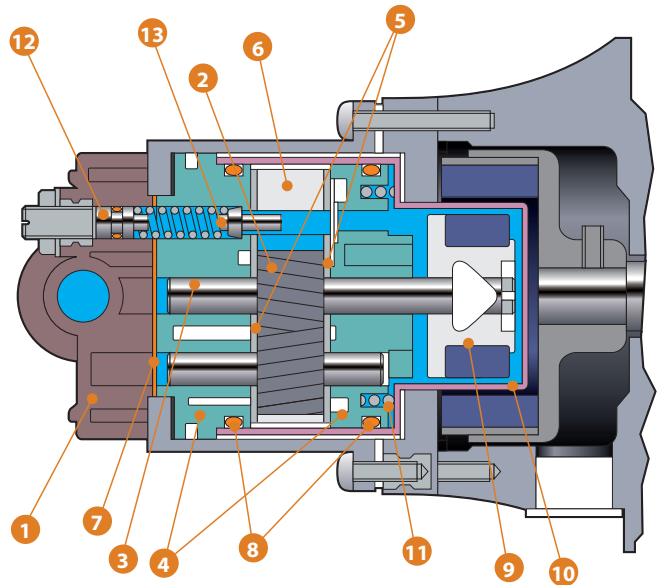
R2



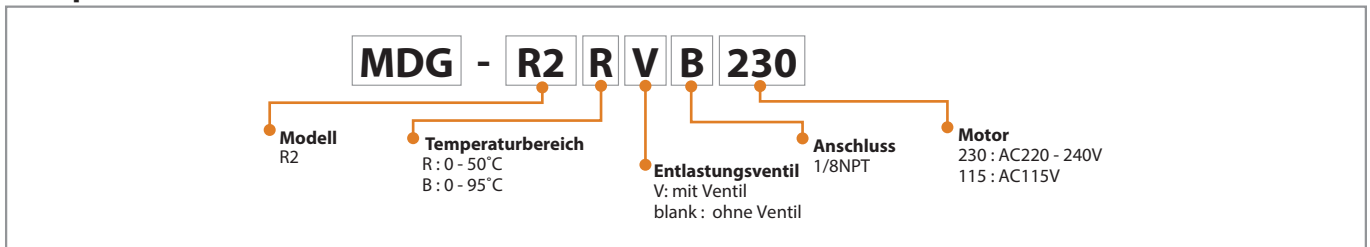
R2RVB230 / R2BVB230

Konstruktion und Materialien

Nr.	Teilebezeichnung	Materialien
1	Pumpenkopf	GFRPPS
2	Zahnräder	PPS
3	Welle	SUS316
4	Lager	(CF+PTFE) PPS
5	Platte	SUS316
6	Gehäuse	SUS316
7	Dichtung	FKM
8	O-Ring	FKM
9	Magnetkapsel	SUS316, GFRPPS
10	Hinteres Gehäuse	SUS316
11	Verstärkungsfeder	gleichwertig zu SUS316
12	Einstellschraube	SUS316
13	Ventil	(CF+PTFE) PPS



Pumpenschlüssel



Spezifikationen

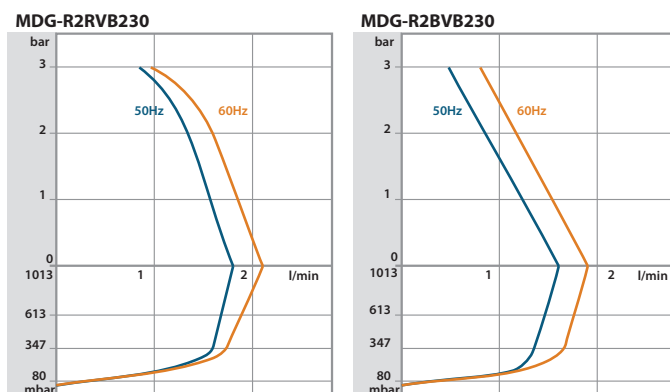
Die Standardmotoren entsprechen den IWAKI-Spezifikationen. Alle Modelle sind auch mit IEC-Motoren erhältlich.

50/60Hz

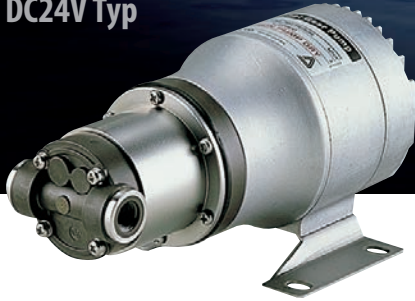
Modell	Anschluss	Max. Fördermenge l/min	Max. Förderdruck bar	Max. Vakuum mPa (abs.)	Medien-temperatur °C	Max. Viskosität mPa·s	Motor	Gewicht kg
MDG-R2RVB230	1/8NPT	1,8/2,1	3,0	53	0 - 50	50	AC220 - 240V, 20W	2,1
MDG-R2BVB230	1/8NPT	1,6/1,9	3,0	53	0 - 95	50	AC220 - 240V, 20W	2,1

- Die Pumpenleistungen sind vom Medium abhängig. Weitere Informationen sind auf Anfrage erhältlich.
- Bei der Förderung von Reinstwasser und Lösemittel nehmen Sie bitte Kontakt mit uns auf.
- Sollte die Viskosität des zu fördernden Mediums den genannten max. Wert übersteigen, nehmen Sie bitte Kontakt mit uns auf.
- Bei Anwendungen mit höheren Betriebstemperaturen, nehmen Sie Kontakt mit uns auf.
- Modelle mit 115V-Motoren sind ebenfalls erhältlich.

Leistungskurven (reines Wasser bei 25°C)



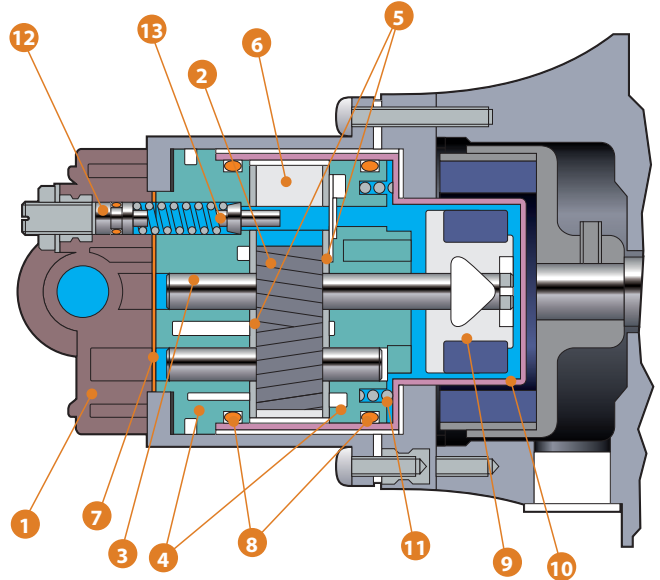
R2 DC24V Typ



R2BB24 / R2RVA24H / R2RVB24H / R2RVC24H / R2BA24H / R2BB24H / R2BC24H

Konstruktion und Materialien

Nr.	Teilebezeichnung	Materialien
1	Pumpenkopf	GFRPPS
2	Zahnräder	PPS
3	Welle	SUS316
4	Lager	(CF+PTFE) PPS
5	Platte	SUS316
6	Gehäuse	SUS316
7	Dichtung	FKM
8	O-Ring	FKM
9	Magnetkapsel	SUS316, GFRPPS
10	Hinteres Gehäuse	SUS316
11	Verstärkungsfeder	gleichwertig zu SUS316
12	Einstellschraube	SUS316
13	Ventil	(CF+PTFE) PPS



Pumpenschlüssel

MDG - R2 R V B 24H

- Modell: R2
- Temperaturbereich: R: 0 - 50°C, B: 0 - 95°C
- Entlastungsventil: V: mit Ventil, blank: ohne Ventil
- Anschluss: 1/8NPT Bem.
- Motor: 24: DC24V, 10W, 24H: DC24V, 14W

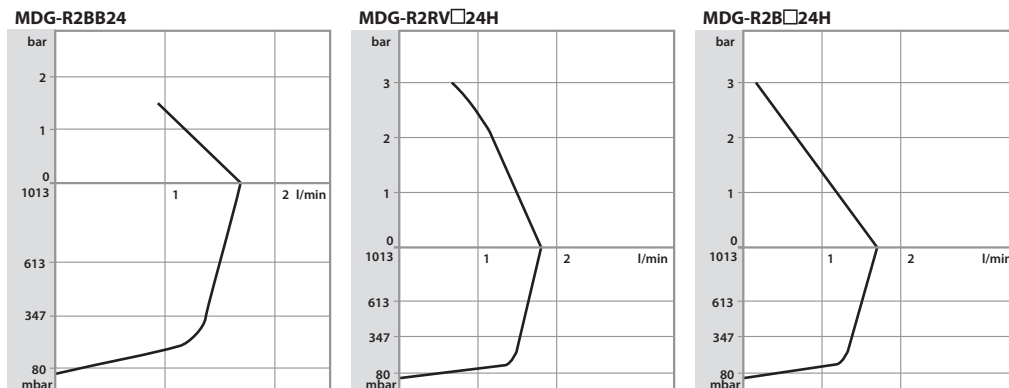
Bem.: weitere Anschlüsse (Rc1/8, G1/4) sind auf spezielle Anfrage nur für "-24H" Modelle erhältlich.

Spezifikationen

Modell	Anschluss	Max. Fördermenge l/min	Max. Förderdruck bar	Max. Vakuum mPa (abs.)	Medien-temperatur °C	Max. Viskosität mPa·s	Motor	Gewicht kg
MDG-R2BB24	Rc1/8, 1/8NPT, G1/4	1,7	1,5	53	0 - 95	10	DC24V, 10W	1,2
MDG-R2RV□24H*		1,8	3,0		0 - 50		DC24V, 14W	
MDG-R2B□24H*		1,7	0 - 95		DC24V, 14W			

- steht für den Anschluss
- Die Pumpenleistung ist vom Medium abhängig. Weitere Informationen sind auf Anfrage erhältlich.
- Bei Förderung von Reinstwasser und Lösemittel, nehmen Sie bitte Kontakt mit uns auf.
- Sollte die Viskosität des zu fördernden Mediums den genannten max. Wert übersteigen, nehmen Sie bitte Kontakt mit uns auf.
- Die mit * markierten Modelle werden nur Bestellung gefertigt.

Leistungskurven (reines Wasser bei 25°C)



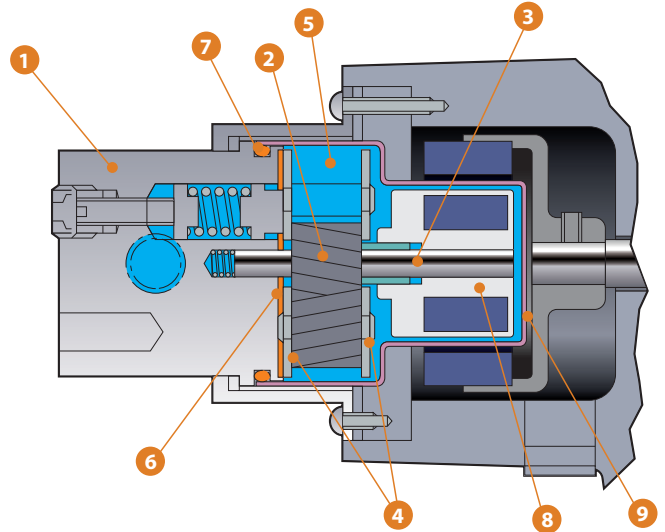
M2 M4



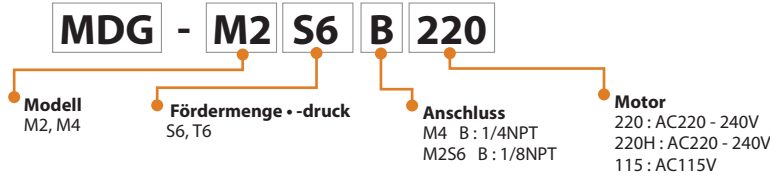
M2S6B220 / M4T6B220 / M4S6B220 / M4T6B220H

Konstruktion und Materialien

Nr.	Teilebezeichnung	Materialien
1	Pumpengehäuse	SUS316
2	Zahnräder	CFRPEEK
3	Welle	SUS316
4	Platte	SUS316
5	Gehäuse	CFRPEEK/PPS
6	Dichtung	PTFE
7	O-Ring	FKM
8	Magnetkapsel	SUS316, PPS
9	Hinteres Gehäuse	SUS316



Pumpenschlüssel



Spezifikationen

Die Standardmotoren entsprechen den IWAKI-Spezifikationen. Alle Modelle sind auch mit IEC-Motoren erhältlich.

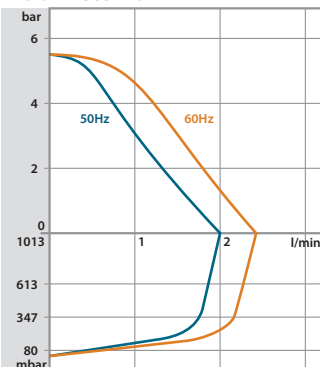
50/60Hz

Modell	Anschluss	Max. Fördermenge l/min	Max. Förderdruck bar	Max. Vakuum mPa (abs.)	Medien-temperatur °C	Max. Viskosität mPa·s	Motor	Gewicht kg
MDG-M2S6B220	1/8NPT	2,0/2,4	5,5	53	0 - 65	50	AC220 - 240V, 45/50W	3,6
MDG-M4T6B220	1/4NPT	3,8/4,6	6,0	80	0 - 95	80	AC220 - 240V, 100/120W	7,9
MDG-M4S6B220	1/4NPT	4,0/4,8	6,0	53	0 - 50	30	AC220 - 240V, 100/120W	7,9
MDG-M4T6B220H	1/4NPT	3,8/4,6	6,0	80	0 - 95	200	AC220 - 240V, 150/180W	8,0

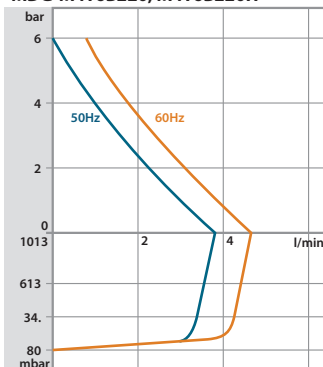
- Die Pumpenleistung ist vom Medium abhängig. Weitere Informationen sind auf Anfrage erhältlich.
- Bei der Förderung von Reinstwasser und Lösemittel nehmen Sie bitte Kontakt mit uns auf.
- Sollte die Viskosität des zu fördernden Mediums den genannten max. Wert übersteigen, nehmen Sie bitte Kontakt mit uns auf.
- Modelle mit 115V Motoren sind ebenfalls erhältlich.

Leistungskurven (reines Wasser bei 25°C)

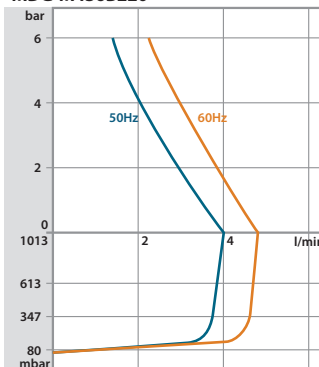
MDG-M2S6B220



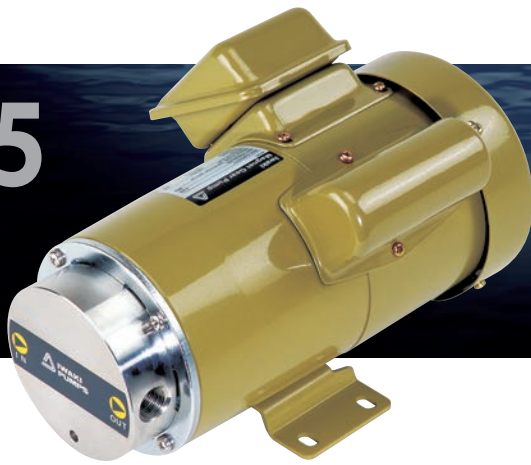
MDG-M4T6B220, M4T6B220H



MDG-M4S6B220



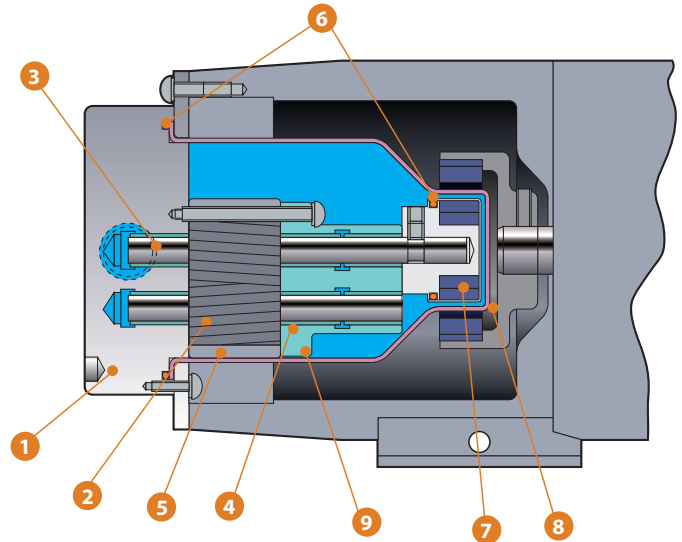
R15



R15T220 / R15P220 / R15K220 / R15C220

Konstruktion und Materialien

Nr.	Teilebezeichnung	Materialien
1	Pumpengehäuse	SUS316
2	Zahnrad	PTFE/PEEK
3	Welle	SUS316
4	Lager	GFRPTFE, (CF+PTFE) PPS
5	Gehäuse	SUS316
6	O-Ring	FKM
7	Magnetkapsel	SUS316, FKM
8	Hinteres Gehäuse	SUS316
9	Lageraufnahme	SUS316



Pumpenschlüssel

MDG - R15 T 220

<p>Modell R15</p>	<p>Material Zahnrad / Temperaturbereich T : PTFE Zahnrad, GFRPTFE Lager/ 0-45°C P : PEEK Zahnrad, (CF+PTFE) PPS Lager/ 0-45°C K : PTFE Zahnrad, GFRPTFE Lager/ 0-95°C C : PEEK Zahnrad, (CF+PTFE) PPS Lager/ 0-95°C</p>	<p>Motor 220 : AC220 - 240V 115 : AC115V</p>
------------------------------	--	---

Spezifikationen

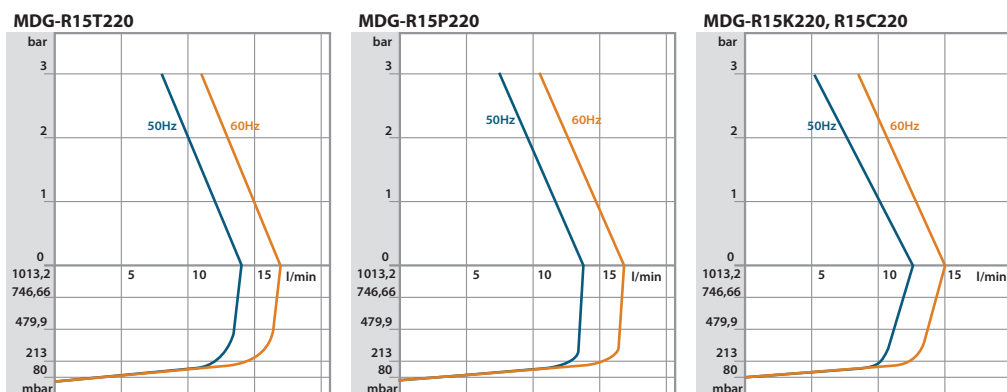
Die Standard-Motoren entsprechen den IWAKI-Spezifikationen. Alle Modelle sind auch mit IEC-Motoren erhältlich.

50/60Hz

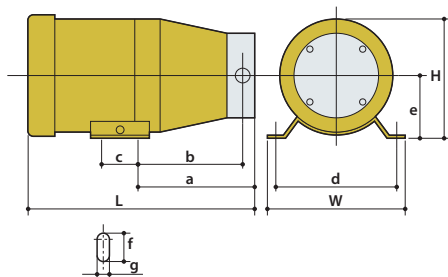
Modell	Anschluss	Max. Fördermenge l/min	Max. Förderdruck bar	Max. Vakuum mPa (abs.)	Medien-temperatur °C	Max. Viskosität mPa·s	Motor	Gewicht kg
MDG-R15T220	Rc3/8	14/17	3,0	53	0 - 45	30	AC220 - 240V,150/180W	7,8
MDG-R15P220		12,5/15	3,0	80	0 - 95	30	AC220 - 240V,150/180W	7,8
MDG-R15K220	Rc3/8	14/17	3,0	53	0 - 45	30	AC220 - 240V,150/180W	7,8
MDG-R15C220		12,5/15	3,0	80	0 - 95	30	AC220 - 240V,150/180W	7,8

- Die Pumpenleistung ist vom Medium abhängig. Weitere Informationen sind auf Anfrage erhältlich.
- Bei der Förderung von Reinstwasser und Lösemittel nehmen Sie bitte Kontakt mit uns auf.
- Sollte die Viskosität des zu fördernden Mediums den genannten max. Wert übersteigen, nehmen Sie bitte Kontakt mit uns auf.
- Modelle mit 115V Motoren sind ebenfalls erhältlich.

Leistungskurven (reines Wasser bei 25°C)



Abmessungen in mm



Modell	W	H	L	a	b	c	d	e	f	g
MDG-R2□□□□	106	83	202	101.5	91.3	44	90	45	10	6
MDG-R2BB24	90	80.5	161	81	71	44	75	45	10	6
MDG-R2□V24H*	90	80.5	161	81	71	44	75	45	10	6
MDG-M256B□	120	105	213	114	98	40	100	60	ø9	-
MDG-M4□6B□	130	122.5	242	120	107	40	110	65	11	7
MDG-M4□6B□H	130	132.5	239	120	107	40	110	65	11	7
MDG-R15□220	130	155	257	97	84	40	110	65	11	7

Bem.: Das mit * markierte Modell wird nur auf Bestellung gefertigt.

• Die Maße der Modelle mit IEC-Motoren weichen von den oben genannten ab.

Vielseitige Anwendungsbereiche



Dialyzegegeräte



Plasmaschneidegeräte



Freonrückgewinnung



Reinstwassersysteme

- **Medizinische Anwendungen**
Dialyzegegeräte • Lasergestützte Schneidvorrichtungen und sonstige Laseranwendungen • Röntengeräte
- **Halbleiter- und LCD-Fertigung**
Lasergestützte Verarbeitungsmaschinen • Plasmaätzsysteme • Reinstwasser-Reinigungsmaschinen • Lötgeräte • Teststationen
- **Druckmaschinen**
Etikettiermaschinen • Markierungssysteme
- **Lebensmittelindustrie**
Nudelmaschinen • Wasserkühler • Frischhalteverpackungen
- **Chemikalienaufbereitung**
Freon aufbereitung • Fotochemikalienaufbereitung • Lösemittelrückgewinnung
- **Weitere Anwendungen**
Reinstwassergeräte • Ölzirkulation und -filtration • Hydroponische Systeme • Sprüheinrichtungen in der Landwirtschaft • Farblaser • Brennstoffzelle • Füllstationen • Laborgerät



Official IWAKI Distributor

iP Service SA

Route du Pra Rond 4
CH-1785 Cressier / FR
Tel.: +41 26 674 93 00 Fax: +41 26 674 93 02
Internet: www.iwaki.ch E-Mail: info@iwaki.ch

⚠ Vorsicht zur sicheren Verwendung: Lesen Sie vor der Betriebsnahme die Bedienungsanleitung sorgfältig durch. Die aktuellen Pumpen können sich von den Abbildungen unterscheiden. Spezifikationen können sich ohne Ankündigung ändern. Für weitere Informationen kontaktieren Sie uns.

⚠ Juristische Aufmerksamkeit im Bezug auf den Export. Unsere Produkte und/oder Teile des Produktes fallen unter Umständen in die Liste ausfuhrungsbefreiungspflichtiger Artikel. Wir weisen darauf hin, dass eine Ausfuhrungsbefreiung erforderlich sein könnte wenn die Bestimmungen es verlangen. Veröffentlichungen und Kopieren des Katalogs ohne Erlaubnis ist nicht gestattet.