



The Heart of Industry

IWAKI

IWAKI
MAGNETGETRIEBENE
KREISELPUMPEN

MDE



Solutions for chemical handling applications

Metallfreie Prozesspumpe für chemische Großprozesse



MDE125

Mit der Serie MDE steht Ihnen eine metallfreie Prozesspumpe für chemische Großprozesse mit einer maximalen Förderleistung von 4,0 m³/min und einer maximalen Förderhöhe von über 70 m zur Verfügung.

Um beste chemische Beständigkeit zu gewährleisten, werden alle medienberührten Teile aus modernsten Werkstoffen, wie Fluorokunststoffen und reiner Keramik gefertigt. Die Hauptbauteile aus Kunststoff werden mit einem Metallkern verstärkt, um eine hohe mechanische Festigkeit sowie lange Standzeiten zu garantieren.

Die maximale Gehäusedruckgrenze dieser Pumpen beträgt 16 bar.

Beste chemische Beständigkeit

Fluorokunststoffe sowie reine Keramik werden als Werkstoffe für die medienberührten Teile verwendet. Diese

Materialien ermöglichen die sichere Förderung konzentrierter Säuren und Laugen.

Exzellente Haltbarkeit

Das äußere Gehäuse ist durch Druckgußbauteile (FCD400) verstärkt. Eine optimale Druckfestigkeit wird durch den Einsatz eines speziell ausgeformten hinteren Gehäuses, zur gleichmäßigen Druckverteilung und der Doppelkonstruktion mit der verstärkten FRP Abdeckung gewährleistet. Zudem sind Welle und Magnetkapsel aus Fluorokunststoff mit speziellen Metallkernen gefertigt, um eine bestmögliche Widerstandsfähigkeit gegen mögliche Rotationsvibrationen zu bieten.

Entspricht den ISO-Normen

Standardleistung, Abmessungen sowie weitere Parameter der Pumpen entsprechen internationalen Normen (ISO2858, 3661, 5199). Dies ermöglicht einen einfachen Austausch anderer Normpumpen.

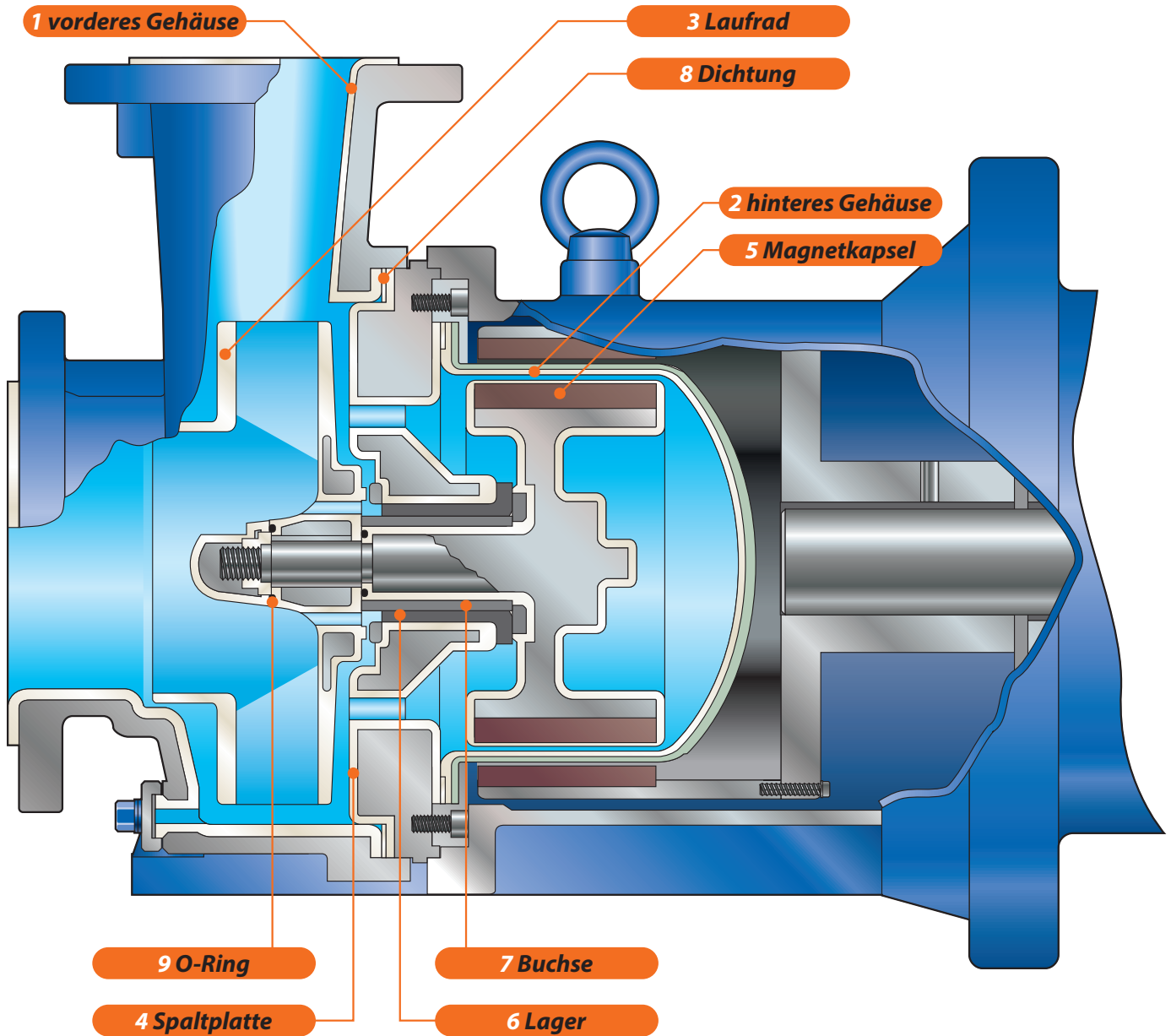
Bem.: ausgenommen Modell MDE125-250

Nach hinten ausziehbare Konstruktion

Die nach hinten ausziehbare Konstruktion erlaubt die Kontrolle sowie den Austausch interner Teile oder Komponenten ohne die Verrohrung lösen zu müssen. Der vereinfachte Aufbau ermöglicht einfachste Wartung bei minimalen Standzeiten.

Anwendungsbeispiele

- CHEMIE
 - Sodaherstellung (Salzsäure, Chlorwasserstoffe sowie deren Nebenprodukte), Herstellung von Flusssäuren und Fluoriden, Düngemittelproduktion, Zirkulation von Reaktionsflüssigkeiten in Gasabsorptionstürmen, Raffinerien, Chemikalienrückgewinnung und -regeneration, Zufuhr und Befüllung von Chemietankwagen
- PHARMAZEUTIKA
 - Herstellung von Chemikalien für die Wasseraufbereitung und Landwirtschaft, sowie in der Medizinsynthese
- BERGBAU
 - Metallschmelze (Zufuhr and Zirkulation elektrolytischer Flüssigkeiten) sowie Rauchgaswäscher
- GALVANISIEREN
 - Recycling und Filtration von Galvanisiermedien
- ELEKTROINDUSTRIE
 - Herstellung hochreiner Chemikalien für die Halbleiterindustrie, Herstellung von Elektrolytkondensatoren (Ätzen des Aluminiumfilms), Flusssäureapplikationen, Versorgung von Batterien und Trockenzellen mit elektrolytischen Medien, Ätzen von Platinen sowie Reinstchemikalienförderung in der Halbleiterindustrie
- METALLINDUSTRIE
 - Aluminiumaufbereitung, Entfettung und Beizen in der Kabelfertigung sowie Bandstahlherstellung, Lackierungsvorbehandlung von Karosserien (Entfettung & Säurebad) und bei der Produktion von Titanoxid sowie Seltenerdteilen
- LEBENSMITTELINDUSTRIE
 - Bei der Produktion von Natriumglutamat (Salzsäure), Speiseölen (Schwefelsäure), Dosenabfüllung von Früchten (Salzsäure)
- WASSERAUFBEREITUNG
 - Reinigung von Ionenaustauscherhazen, bei der Reinstwasserproduktion, sowie bei der Meerwasserentsalzung
- IMMISSIONSSCHUTZ
 - Injektionstankbefüllung mit Chemikalien bei der Wasseraufbereitung, Förderung von Industrieabwässern, in Gasadsorptionsanlagen (Desodorierungsgeräte, Abgasentschwefelung)



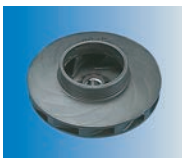
2 Hinteres Gehäuse

Der Boden des Gehäuses ist speziell ausgeformt, wodurch eine konzentrierte Materialbelastung vermieden wird. Zudem wird das Gehäuse durch eine FRP-Abdeckung unterstützt, um eine max. Druckfestigkeit zu gewährleisten. Darüber hinaus vermeidet diese wirbelstromfreie Ausführung Funkenflug, sollte es zu einem Kontakt mit dem Antriebsmagneten kommen.



3 Laufrad

In das Laufrad ist eine Metallverstärkung integriert. Dadurch ergibt sich eine hohe mechanische Festigkeit sowie eine Steigerung der hydraulischen Effizienz.



4 Spaltplatte

Sie besteht aus einem duktilen Stahlgusskranz mit einem ausgeformten Fluorokunststoffmittelteil. Die robuste Konstruktion unterstützt insbesondere die Rotoreinheit. Zudem verfügt die Spaltscheibe über spezielle Rückflussöffnungen, die eine Zwangszirkulation des Mediums bewirken. Hierdurch wird die Lagerkühlung und Schmierung sowie das Ausspülen von Feststoffen erheblich verbessert. (Pat. Nr. 2116798)



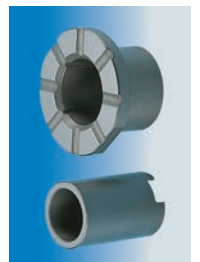
5 Magnetkapsel

Die Metallwelle und der Seltenerd magnet sind hermetisch in Fluorokunststoff eingegossen. Der kraftvolle Magnet verfügt über eine hervorragende Temperaturbeständigkeit und gewährleistet somit eine äußerst stabile Übertragung des Motordrehmoments.



6 Lager / 7 Buchse

Diese Teile sind aus SIC gefertigt, um eine maximale Verschleißfestigkeit, Kerbzähigkeit sowie Hitzebeständigkeit zu garantieren. Das adaptierte Buchsensystem ermöglicht eine einfache und günstige Wartung bzw. Austausch der Teile.

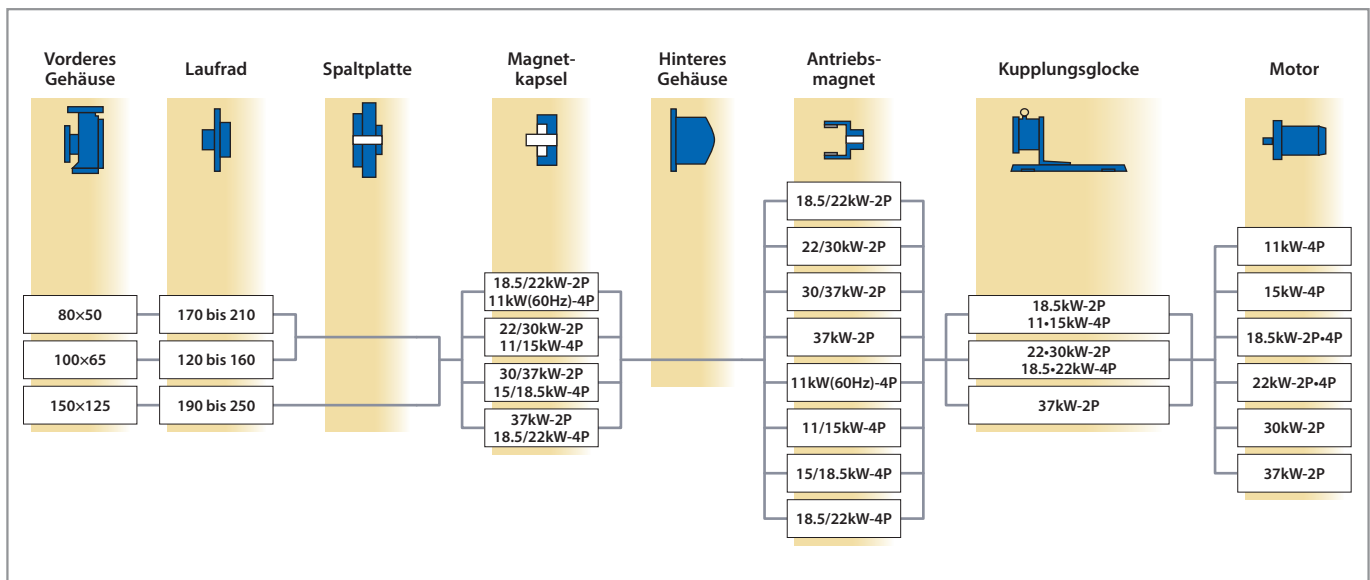


Medienberührte Materialien

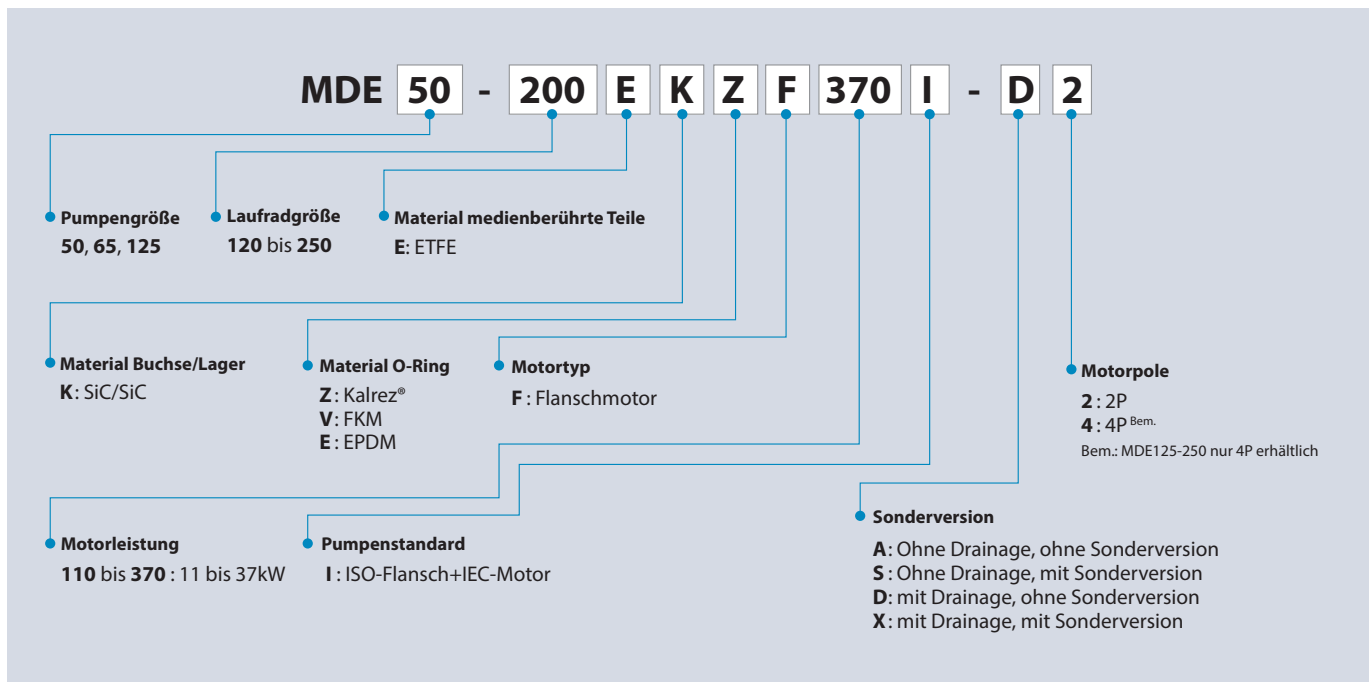
Teil-Nr.	Bezeichnung	Material
1	Vorderes Gehäuse	ETFE
2	Hinteres Gehäuse	PFA
3	Laufrad	CFRETFE
4	Spaltplatte	PFA
5	Magnetkapsel	
6	Lager	SiC
7	Buchse	
8	Dichtung	PTFE
9	O-Ring ^{Bem.}	Kalrez [®]

Bem.: FKM/EPDM sind auf Nachfrage erhältlich

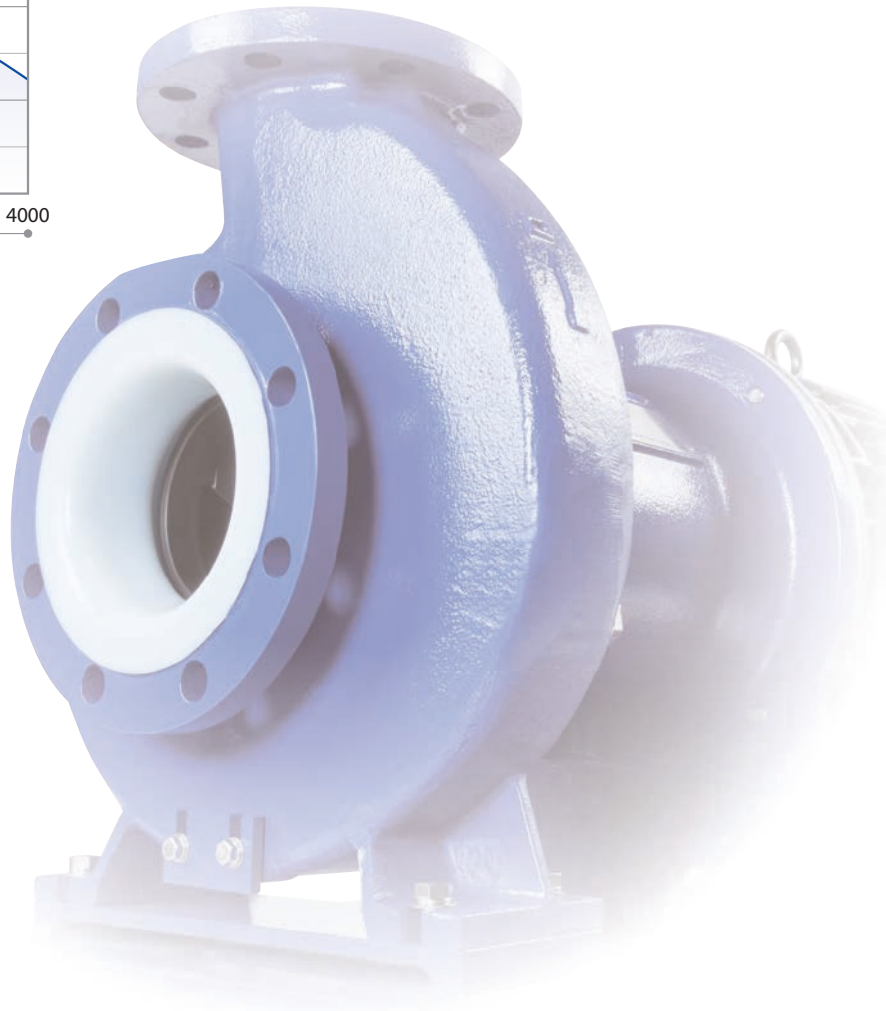
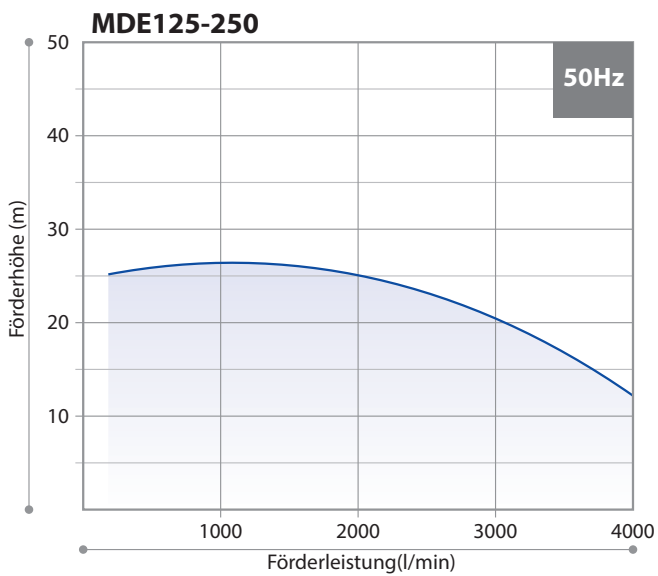
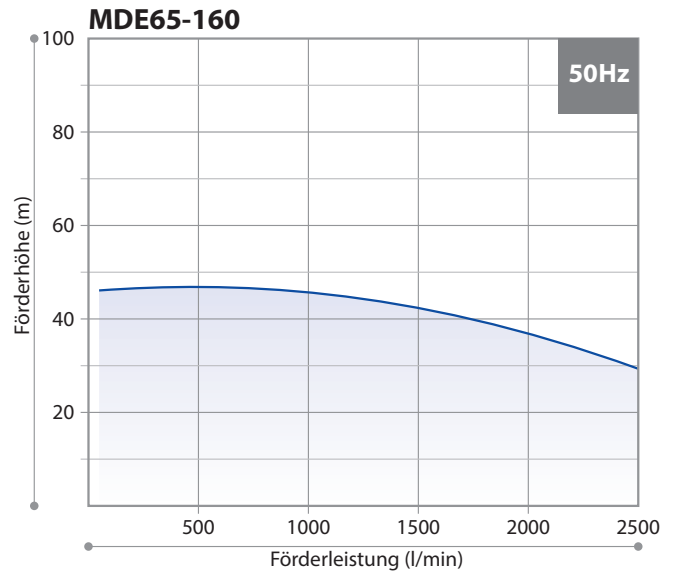
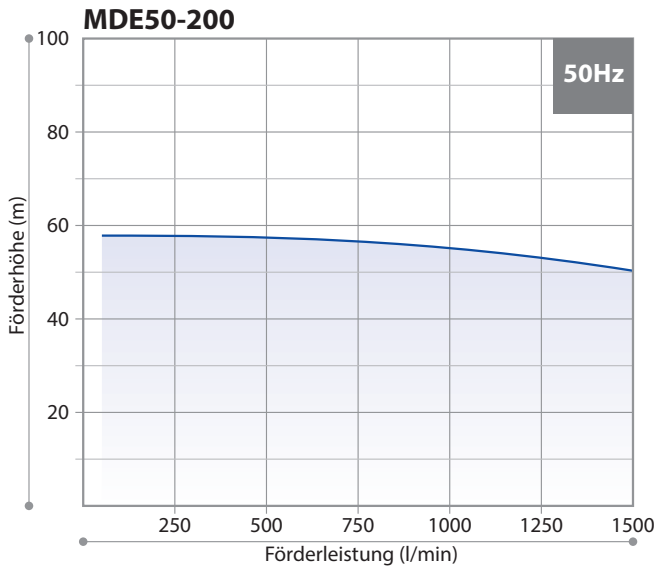
Modularer Aufbau



Pumpenschlüssel



Leistungskurven



Spezifikation

Modell	Nominaler Durchmesser Einlass×Auslass	50Hz	
		Fördermenge l/min	Förderhöhe m
MDE50-200 (2P)	80mm × 50mm	833	53,0
MDE65-160 (2P)	100mm × 65mm	1670	38,0
MDE125-250 (4P)	150mm × 125mm	2400	22,5

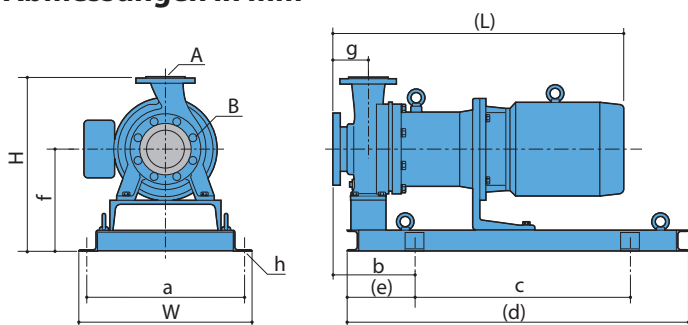
Leistungen bei normaler Temperatur und klarem Wasser.

Allgemeine Spezifikationen

Medientemperaturbereich: 0 bis 100°C

Feststoffe: Nehmen Sie bitte hierzu mit uns Kontakt auf.

Abmessungen in mm



Typ	Motor kW	W	H	(L)	a	b	c	(d)	(e)	f	g	h	A	B	Gewicht kg
MDE50-200	18,5	610	555	972	550	275	740	1200	230	355	100	4-φ27	65A	80A	275
	22			1023											355
	30			1061											445
	37			1119											515
MDE65-160	18,5	610	555	972	550	255	740	1200	230	355	100	4-φ27	80A	100A	280
	22			1023											355
	30			1061											445
	37			1119											515
MDE125-250 (4P)	11	610	645	994	550	280	740	1200	230	355	140	4-φ27	125A	150A	305
	15			1038											310
	18,5			1063											410
	22			1101											470
	30			1101											470

Bem.: Die Abmessungen und Gewichte sind vom installierten Motor abhängig.

Optionales Zubehör

Iwaki Pumpenschutz DRN Serie

Erkennt ungewöhnliche Pumpenbetriebsbedingungen einschließlich Trockenlauf und Überlastung

Die DRN-Modelle schützen Ihre Geräte (einschließlich Pumpen) vor Beschädigung!

Die Produktionsausfallzeiten werden minimiert.

Ursachen können identifiziert, untersucht und behoben werden.

Mehrfacheingabe	Zwei analoge, ein digitaler, ein Temperatureingang und ein Stromeingang
Einfache Anwendung	Ausgestattet mit einem EASY-Setup-Mode um den Betriebsstatus zu speichern und Grenzwerte zu hinterlegen, sowie mit einem AUTO-Setup-Mode
Display	Sichtbare Anzeige des aktuellen Betriebszustands
Protokollführung	Datenprotokollfunktion zur vorbeugenden Wartungsplanung
Kommunikation	RS485 externe Kommunikationsfähigkeit



Spezifikationen

Modell	DRN-01	DRN-02
Einstellbereich	0.5-30.00A	5.0-200.0A
Spannungsversorgung	AC100-240V 50/60Hz 10VA	
Umgebungstemperatur	0-40°C	
rel. Luftfeuchtigkeit	35-85%RH	

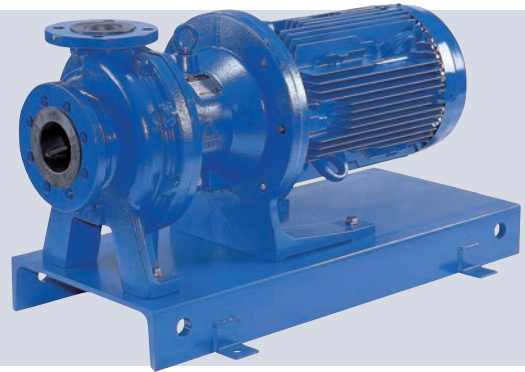
IWAKI magnetgetriebene Prozesspumpen

MDM SERIE

Magnetgetriebene Prozesspumpen mit Trockenlaufeigenschaft

Spezifikationen

- Max. Fördermenge: 833/1000 l/min
- Max. Förderhöhe: 74/107 m
- Hauptmaterialien: CFRETFE/PFA
- Medientemperaturbereich: -20 bis 105°C(CFRETFE), -20 bis 150°C(PFA)



MXM SERIE

Magnetgetriebene Pumpen mit exzellenter Balance von Funktionalität & Leistung

Spezifikationen

- Max. Fördermenge: 400 l/min
- Max. Förderhöhe: 25/41 m
- Hauptmaterialien: CFRETFE
- Medientemperaturbereich: -10 bis 105°C



MX SERIE

Widersteht schwierigsten Betriebsbedingungen und bietet eine hohe Effizienz

Spezifikationen

- Max. Fördermenge: 800 l/min
- Max. Förderhöhe: 35/36 m(MX), 22.8/23.1 m(MX-F)
- Hauptmaterialien: GFRPP(MX), CFRETFE(MX-F)
- Medientemperaturbereich: 0 bis 80°C



SMX SERIE

Vielseitige selbstansaugende Magnetkreislumpen mit verbesserter Beständigkeit

Spezifikationen

- Max. Fördermenge: 440/520 l/min
- Max. Förderhöhe: 18/26 m(SMX), 16/24 m(SMX-F)
- Hauptmaterialien: GFRPP(SMX), GFRPP(SMX-F)
- Medientemperaturbereich: 0 bis 80°C



Official IWAKI Distributor

iP Service SA

Route du Pra Rond 4
CH-1785 Cressier / FR
Tel.: +41 26 674 93 00 Fax: +41 26 674 93 02
Internet: www.iwaki.ch E-Mail: info@iwaki.ch

⚠ Vorsicht zur sicheren Verwendung:
Lesen Sie vor der Betriebsnahme die Bedienungsanleitung sorgfältig durch.

Die aktuellen Pumpen können sich von den Abbildungen unterscheiden. Spezifikationen können sich ohne Ankündigung ändern. Für weitere Informationen kontaktieren Sie uns.

⚠ Juristische Aufmerksamkeit im
Bezug auf den Export.

Unsere Produkte und/oder Teile des Produktes fallen unter Umständen in die Liste ausfuhrungspflichtiger Artikel. Wir weisen darauf hin, dass eine Ausfuhrungsgenehmigung erforderlich sein könnte wenn die Bestimmungen es verlangen.

Veröffentlichungen und Kopieren des Katalogs ohne Erlaubnis ist nicht gestattet.