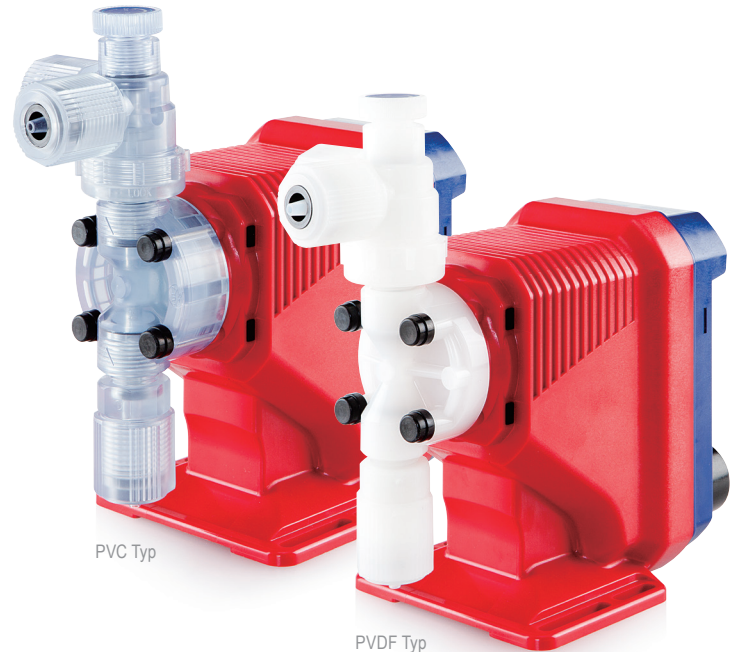


IWAKI
ELEKTROMAGNETISCHE
DOSIERPUMPEN

EJ-R



Präzise Chemikaliendosierung mit einfachem Aufbau

Die Dosierpumpen der Serie EJ bieten präzise Chemikaliendosierung zu einem hervorragenden Preis-Leistungsverhältnis. Das Netzteil ist mit einem Weitspannungsbereich von AC 100 - 240 V für einen weltweiten Einsatz ausgelegt. Der kompakte und einfache Aufbau der EJ Serie ermöglichen eine max. Leistung von 4.8 l/h und 12 bar.



Hohe Auflösung

Die Hubfrequenz kann in 1er-Schritten zwischen 1 und 360 Hüben/min eingestellt werden. Zudem unterstützt eine stufenlose Hublängenverstellung die exakte Einstellung der Dosiermenge und Kalibrierung. Das Ergebnis ist eine kontinuierliche, präzise Dosierung.

Schaltnetzteil

Das Netzteil ist mit einem Weitspannungsbereich von AC 100 - 240 V für einen weltweiten Einsatz ausgelegt.

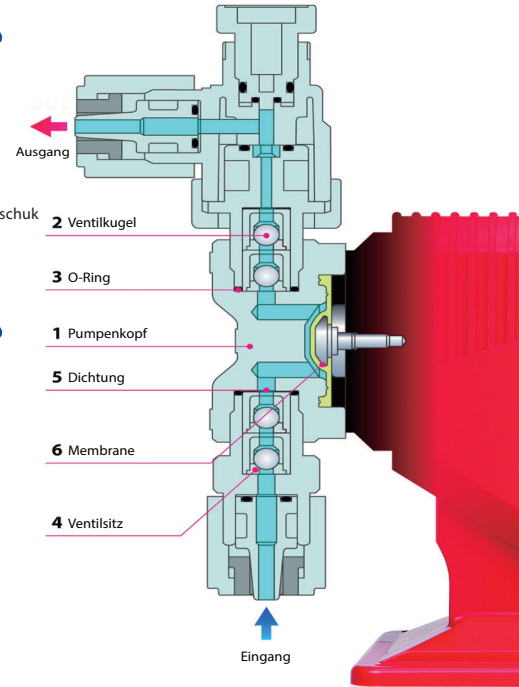
IP65 Pumpenkörper

Durch die integrierte Steuereinheit reduziert sich der abzudichtende Bereich. Das Resultat dieser Konstruktion ist eine perfekte IP65 Schutzklasse. Zudem schützt eine Kunststoffabdeckung die Bedienelemente vor Umgebungseinflüssen.

medienberührte Materialien

Materialschlüssel	VC	VH	TC
1 Pumpenkopf	PVC		PVDF
2 Ventilkugel	Aluminiumkeramik	HC276	Aluminiumkeramik
3 O-Ring	FKM	EPDM	FKM
4 Ventilsitz	FKM	EPDM	FKM
5 Dichtung	PTFE		
6 Membrane	PTFE beschichtetes EPDM		

PVC : Polyvinylchlorid
 HC276 : Hastelloy C276
 EPDM : Ethylen-Propylen-Dien-Kautschuk
 PVDF : Polyvinylidenfluorid
 FKM : Fluorkautschuk
 PTFE : Polytetrafluorethylen



Pumpenschlüssel

EJ - B 11 VC □ E R □ - □□

- Antriebseinheit**
Durchschnittliche Stromaufnahme
B: 15W
- Membrandurchmesser**
effektiver Durchmesser (mm)
09: 8mm, 11: 10mm
16: 15mm, 21: 20mm
- Medienberührte Materialien**
siehe Tabelle der Materialien
VC, VH, TC
- Steuereinheit**
R: mit externen Ansteuerung
- Anschluss**
Für Details, bitte Kontakt mit uns aufnehmen
- Sonderausführung**
- Stormversorgung**
E: mit europäischen Kabel
- Sonderversion**

Spezifikationen

Pumpe

Modell		B09 ^{Bem.}	B11	B16	B21
Fördermenge	l/h	1,14	1,8	3,0	4,8
	ml/min	19	30	50	80
max. Förderdruck	bar	12,0	10,0	6,0	3,0
Hubfrequenz	h/min	1 bis 360			
Leistung	W	15			
Stromstärke	A	0,8			
Gewicht	kg	1,5			

- Die max. Fördermengen wurden mit klarem Wasser bei Raumtemperatur sowie max. Förderdruck (Hublänge 100%, Hubfrequenz 100%) ermittelt und steigen bei geringerem Förderdruck an.
- Umgebungstemperatur: 0 bis 40°C
- Medientemperatur: VC/VH 0 bis 40°C, TC 0 bis 40°C
- Erlaubte Abweichung von: ±10% von der angegebenen Spannung
- Geräuschpegel: 65dB bei 1m (A Skala)

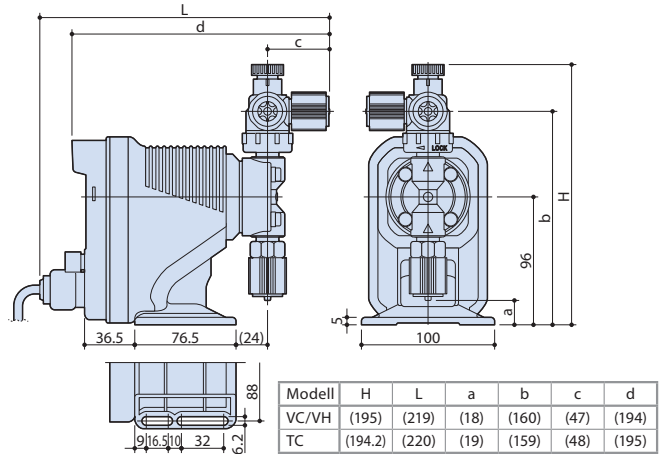
Bemerkung: Für das Modell EJ-B09 ist nur die VC/VH Variante verfügbar.

Steuereinheit

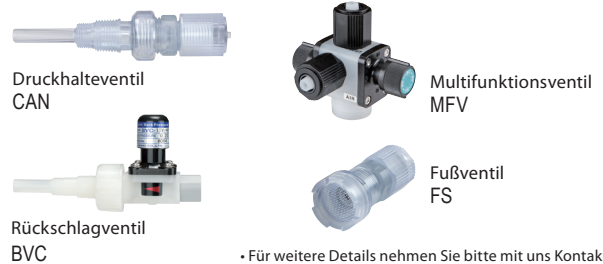
Bestriebsfunktionen	Modus	manuell
	Mode Auswahl	Tastenfeld
Taktate	Einstellungsbereich	1 bis 360 h/m
	h/m Programmierung	Pfeiltaste
STOP Funktion	Eingangssignal	potentialfreier Kontakt (open collector) ^{Bem.1}
	Maximum h/m	360 h/m
EXT Modus	Pumpenreaktion	1 Hub pro Signal ^{Note 2}
	Eingangssignal	potentialfreier Kontakt (open collector) ^{Bem.1}
Bildschirme	LCD	7x3 LCD mit 3 Statuszeilen
	LED	Grüne LEDx1 (blinkt bei jedem Tastendruck auf)
Speicher (Eingangssignal / manuelle Einstellungen)		kein flüchtiger Speicher
Stromspannung ^{Bem.3}		100 bis 240VAC 50/60Hz

- Bem. 1: Die maximale Spannung für das externe Signal ist 15V bei 3mA. Bei Benutzung eines mechanischen Relays sollte die Stromstärke 3mA oder kleiner sein.
- Bem. 2: Signaleingänge über der max. Hubfrequenz werden nicht berücksichtigt/gespeichert.
- Bem. 3: Bitte beachten Sie den Spannungsbereich von 90 bis 264 VAC um eine Fehlfunktion zu vermeiden

Abmessungen (mm)



optionales Zubehör



• Für weitere Details nehmen Sie bitte mit uns Kontakt auf.

- Die aktuellen Pumpen können sich von den Abbildungen unterscheiden.
- Spezifikationen können sich ohne Ankündigung ändern.
- Für weitere Informationen wenden Sie sich bitte an:



IP Service SA

Route du Pra Rond 4
 CH-1785 Cressier / FR
 Tel.: +41 26 674 93 00 Fax: +41 26 674 93 02
 Internet: www.iwaki.ch E-Mail: info@iwaki.ch

Official IWAKI Distributor

Unsere Produkte und/oder Teile des Produktes fallen unter Umständen in die Liste ausführgenehmigungspflichtiger Artikel. Wir weisen darauf hin, dass eine Ausführgenehmigung erforderlich sein könnte wenn die Bestimmungen es verlangen